

FUXTEC



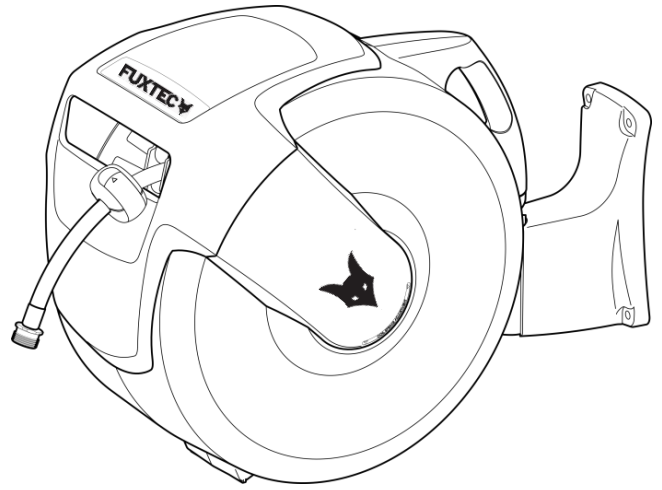
Original-Bedienungsanleitung
Wasserschlauch-
Aufroller

FX-WSA20/FX-WSA30



ACHTUNG: Bitte lesen Sie sich vor Arbeitsbeginn das Betriebshandbuch aufmerksam durch, da es alle wichtigen Informationen und Sicherheitshinweise enthält, deren Einhaltung die Voraussetzung für den ordnungsgemäßen Gebrauch dieses Gerätes ist.

FUXTEC GmbH
KAPPSTR.69 , 71083 HERRENBERG - GÜLTSTEIN , GERMANY



Automatischer Schlauchaufroller

Einbau-, Verwendungs- & Wartungsanleitung



Vorsicht: Dieser Schlauchaufroller ist nicht für die Verwendung als Trinkwasserquelle vorgesehen.



Vorsicht: Öffnen Sie das äußere Gehäuse nicht, es sei denn, dies ist in dieser Anleitung angegeben.

Auspacken

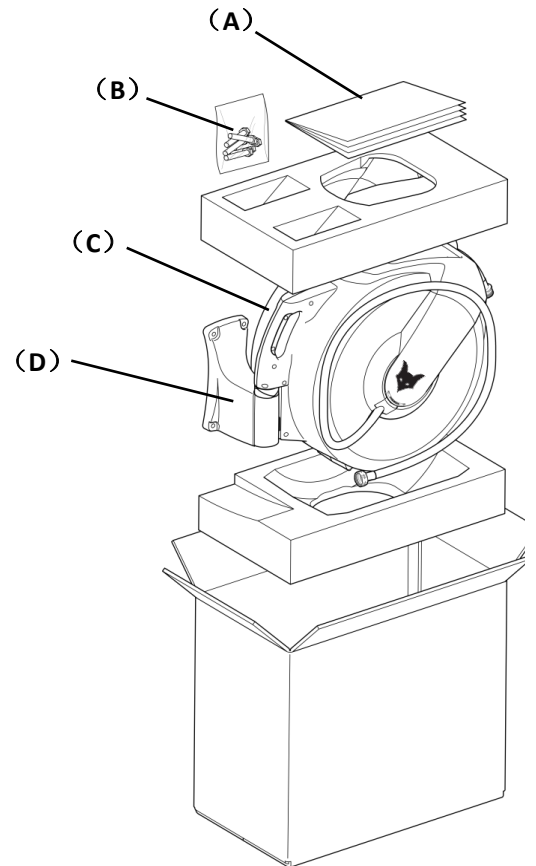
Bitte den Inhalt des Pakets überprüfen

- A. Bedienungsanleitung
- B. Hardware Paket
- C. Schlauchaufroller
- D. Wandhalterung

Hardware-Paket
Inhalt

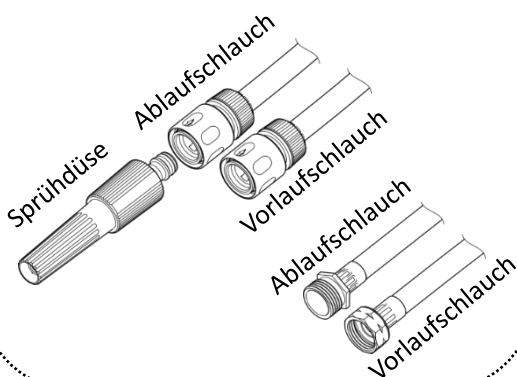


B.1 X 4 Sets



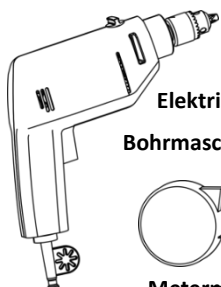
Muffen

Ihre Schlauchhaspel wurde mit einer der folgenden Schlauchend-Konfigurationen hergestellt:
Poly-Schnellverschluss mit Düse



Vorbereitung Ihrer Werkzeuge

Mit den richtigen Werkzeugen ist die Installation...



Elektrische
Bohrmaschine

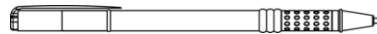
Metermaß



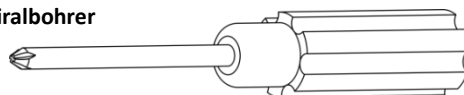
3/8" Steinbohrer



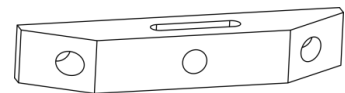
1/8" Spiralbohrer



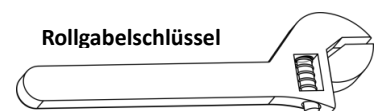
Stift oder Bleistift



Kreuzschlitzschraubendreher



Wasserwaage



Rollgabelschlüssel

Die Wahl des besten Montageortes

Wählen Sie den besten Montageort für Ihren Schlauchaufroller aus.



- 1. In der Nähe Ihres Arbeitsortes.** Ihr Schlauchaufroller wird mit bis zu 30 m Schlauch geliefert. Denken Sie darüber nach, wo Sie Wasser brauchen und stellen Sie sicher, dass der Schlauch auch wirklich dorthin gelangen kann.
- 2. In der Nähe eines Wasserhahns.** Dieser Schlauchaufroller ist mit einem 2 m Vorlaufschlauch versehen, so dass Sie einen Platz in der Nähe des Wasserhahns wählen sollten.
- 3. An einer stabilen Wand oder Struktur.** Es gibt viele Optionen für die Montage dieses Schlauchaufrollers an unterschiedlichen Strukturen, aber es ist wichtig, dass die Struktur stabil genug ist, um das Gewicht der Trommel von bis zu 14,5 kg mit Wasser gefüllt zu tragen.
- 4. Im Schatten.** Indem Sie Ihren Schlauchaufroller in einem schattigen Bereich Ihres Hofes/Gartens montieren, können Sie die schädlichen Auswirkungen des Sonnenlichts auf die Haspel und den Schlauch reduzieren und die Lebensdauer Ihres Produktes verlängern.

Installation: Schwere Sperrholzverkleidung

Wenn Ihre Wandverkleidung aus dickem Sperrholz ist, also 12 mm (1/2") oder mehr, können Sie die Wandhalterung direkt montieren.

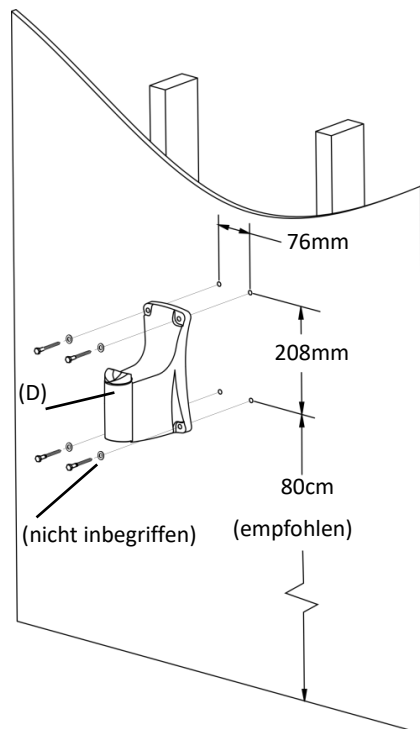


WARNUNG: Stellen Sie sicher, dass keine spannungsführenden elektrischen Leitungen oder Rohrleitungen in der Wand an jener Stelle sind, an der Sie bohren.



VORSICHT: Tragen Sie bitte bei der Verwendung von Pulverwerkzeugen, wie z.B. einer elektrischen Bohrmaschine, einen Augenschutz.

- Mit dem Elektrobohrer, dem 3mm (1/8") Spiralbohrer und der Wasserwaage das gezeigte Lochbild bohren. **Vergewissern Sie sich, dass das Muster gerade ist.**
- Wandhalterung (D) mit Schrauben 4mm/Scheibe (B.2.) an der Wand befestigen.
- Schlauchaufroller (C) an Wandhalterung (D) aufhängen
- Schließen Sie den Vorlaufschlauch an die Wasserquelle an



Installation: Mauerwerk

Verwenden Sie diese Methode für Stein- oder Ziegelmauern...



WARNUNG: Stellen Sie sicher, dass keine spannungsführenden elektrischen Leitungen oder Rohrleitungen in der Wand an jener Stelle sind, an der Sie bohren.

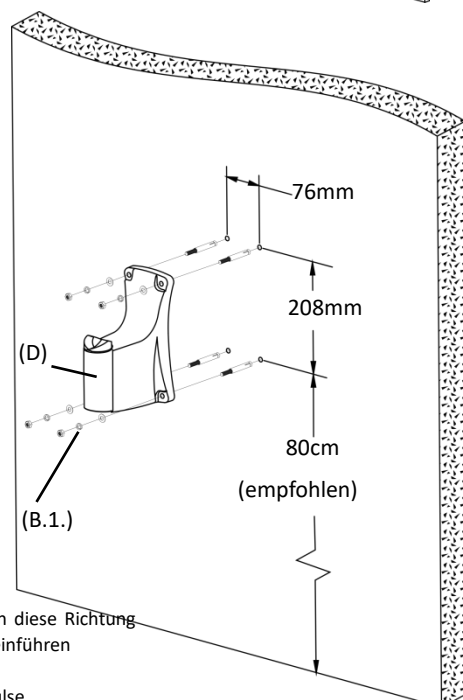
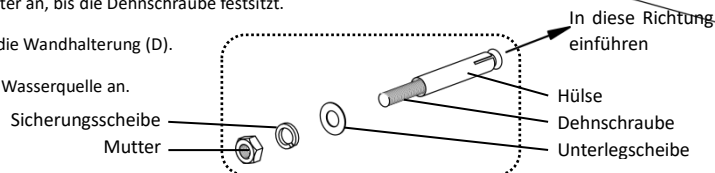


VORSICHT: Tragen Sie bitte bei der Verwendung von Pulverwerkzeugen, wie z.B. einer elektrischen Bohrmaschine, einen Augenschutz.

- Mit der elektrischen Bohrmaschine, dem 9,5mm (3/8") Steinbohrer und der Wasserwaage das gezeigte Lochbild bohren. Jedes Loch sollte dabei 2" tief sein.

Vergewissern Sie sich, dass die Anordnung der Löcher gerade ist.

- Entfernen Sie die Mutter, die Sicherungsscheibe und die Unterlegscheibe von der Dehnschraube (B.1.).
- Setzen Sie die Dehnschrauben (mit Hülsen) in die Bohrungen ein.
- Montieren Sie die Wandhalterung (D) an den Schrauben, montieren Sie dann die Mutter, die Sicherungsscheibe und die Unterlegscheibe und ziehen Sie die Mutter an, bis die Dehnschraube festsetzt.
- Hängen Sie den Schlauchaufroller (C) an die Wandhalterung (D).
- Schließen Sie den Vorlaufschlauch an die Wasserquelle an.

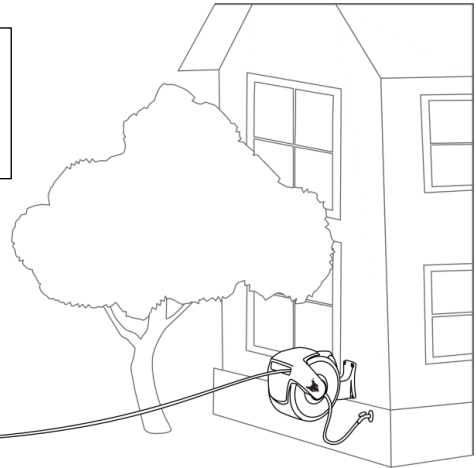


Betriebsanweisungen

1. Ziehen Sie den Schlauch auf die gewünschte Länge heraus. Der Schlauch rastet automatisch ein.
2. Zum Entriegeln und Einfahren kurz am Schlauch ziehen und ihn zurück zum Schlauchaufroller führen.



Vorsicht: Halten Sie den Schlauch immer so lange fest, bis er vollständig in dem Schlauchaufroller eingezogen ist.



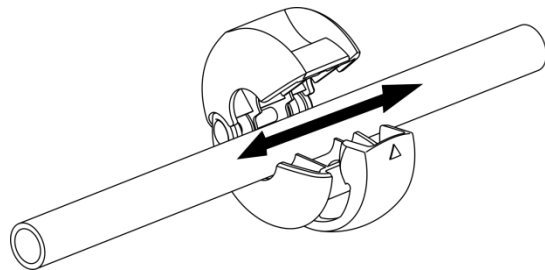
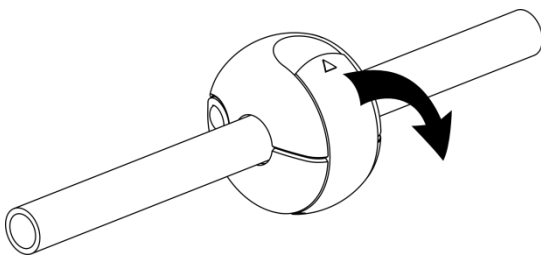
Einstellen der Anschlagkugel

Die Position der Anschlagkugel kann so eingestellt werden, dass mehr oder weniger Schlauchlänge nach dem vollständigen Aufwickeln herausragt.

1. Ziehen Sie den Schlauch auf die gewünschte Länge heraus und stellen Sie sicher, dass der Schlauchaufroller verriegelt ist (kein Rückspulen).
2. Öffnen Sie die Verriegelung der Kugel und bewegen Sie sie an die gewünschte Stelle.
3. Lassen Sie die Anschlagkugel wieder einrasten.



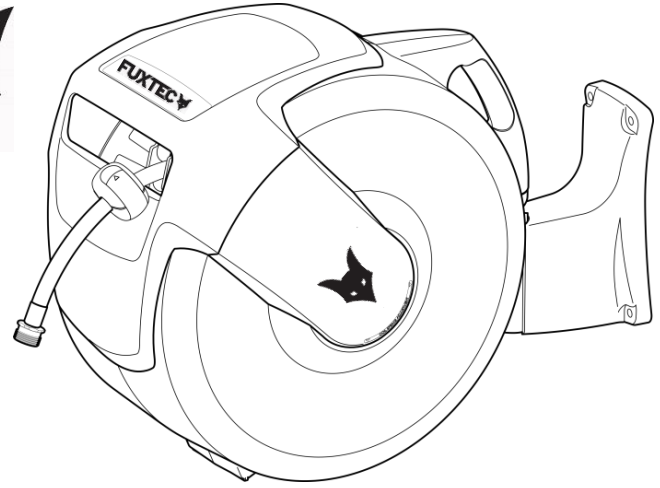
Vorsicht: Stellen Sie immer sicher, dass der Schlauchaufroller verriegelt ist, bevor Sie die Anschlagkugel entfernen, und stellen Sie sicher, dass die Anschlagkugel sicher befestigt ist, bevor Sie die Haspel entriegeln.



Pflege- und Wartungstipps

- Drehen Sie die Wasserquelle ab und entlassen Sie den Druck aus dem Schlauch, wenn Sie ihn nicht benutzen.
- Um ein Einfrieren und eine mögliche Beschädigung der Schlauchhaspel zu vermeiden, lagern Sie den Schlauchaufroller während der Wintermonate in geschlossenen Räumen.
- Gehäuse und Schlauch nur mit milder Seife und Wasser reinigen.

Wenn Sie Probleme mit der Benutzung oder Montage dieses Produkts haben, wenden Sie sich bitte an den Kundendienst. Sie erreichen uns telefonisch unter +49 (0)07032/9560888 oder per E-Mail unter info@fuxtec.de



Automatic Hose Reel

Installation, Use, and Maintenance Guide



Caution: This hose reel is not intended to be used as a potable water source



Caution: Except as indicated in these instructions, do not open the outer housing

Unpacking

Please check the contents of your package

- A, Instruction Manual
- B, Hardware Pack
- C, Hose Reel
- D, Wall Bracket

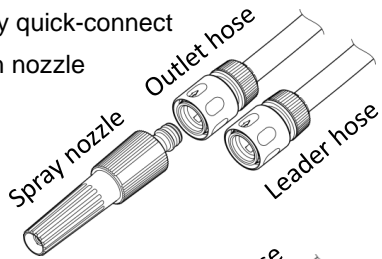
Hardware Pack Contents



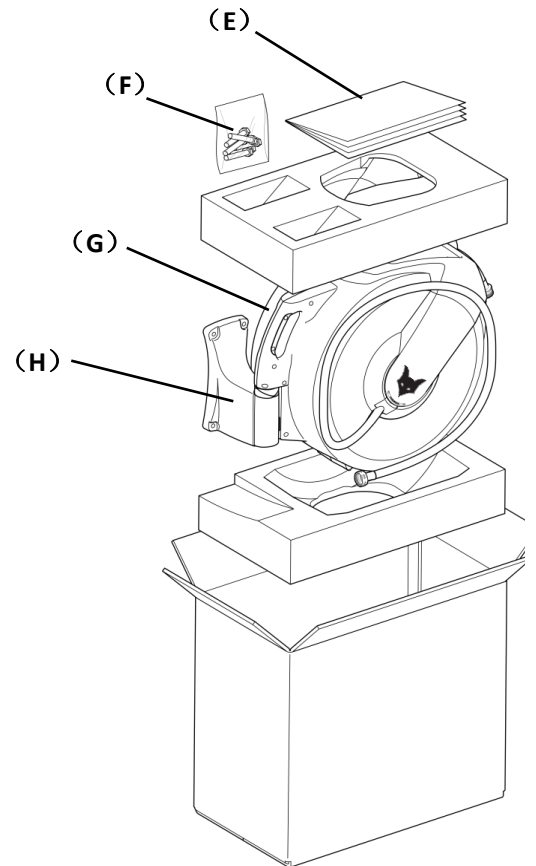
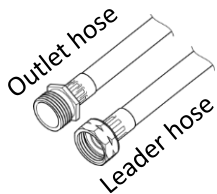
B.1 X 4 sets

Couplings

Your hose reel was made with one of the following hose-end configurations
Poly quick-connect with nozzle

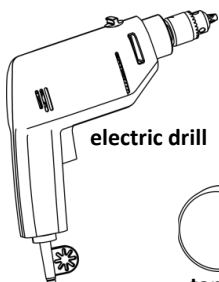


threaded brass couplings



Preparing your tools

Installation is easier with the right tools...



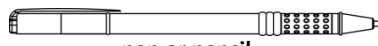
electric drill



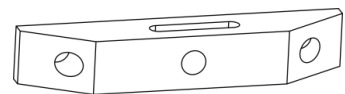
3/8" masonry drill bit



1/8" drill bit



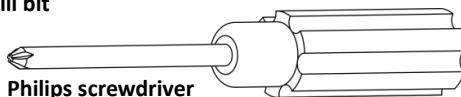
pen or pencil



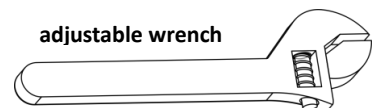
bubble level



tape measure



Phillips screwdriver



adjustable wrench

Choosing the best location

Select the best location to mount your hose reel



- 1. Near your worksite.** Your hose reel comes with up to 30m (100ft) of hose, Think about where you need to water and make sure the hose can reach.
- 2. Near a spigot.** This hose reel is provided with a 2m (6.5ft) leader hose, so selection a location close to the spigot
- 3. On a sturdy wall or structure.** There are many options for mounting this hose reel into various structures, but it's important that the structure be sturdy enough to support the weight of the reel, up to 14.5kg(32lbs) with water
- 4. In the shade.** By mounting your hose reel in a shady area of your yard, you can reduce harmful effects of sunlight on the reel and hose and extend the life of your purchase.

Installation: Heavy plywood cladding

If you wall's ply wood cladding is thick, 12mm (1/2") or more, you can directly mount the Wall Bracket

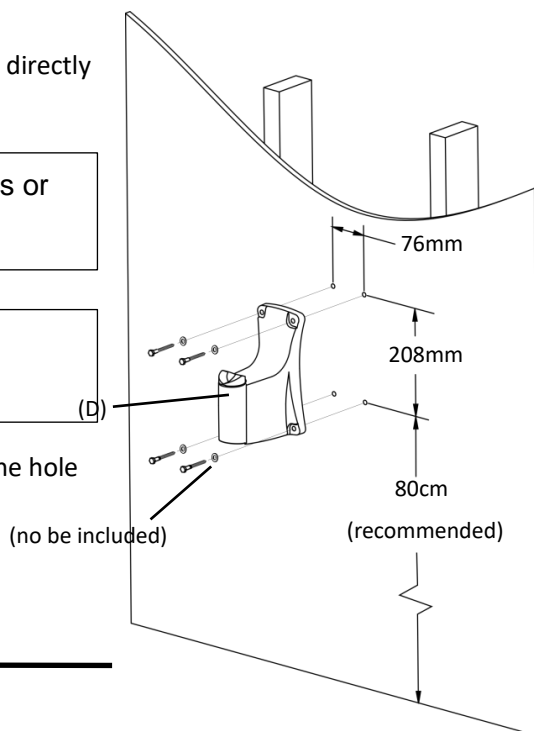


WARNING: Ensure there are no live electrical wires or Plumbing in the wall at the location you are drilling



CAUTION: when using powder tools such as a electric drill, please wear eye protection.

- Using your electric drill, 3mm (1/8") drill bit, and bubble level, drill the hole Pattern shown. **Ensure that the pattern is level.**
- Moun Wall Bracket (D) to the wall using screws/washer (B.2.)
- Hag Hose Reel (C) on wall bracket (D)
- Connect the leader hose to water source



Installation: Masonry Wall

Use this method for stone or brick walls....



WARNING: Ensure there are no live electrical wires or Plumbing in the wall at the location you are drilling



CAUTION: when using powder tools such as a electric drill, please wear eye protection.

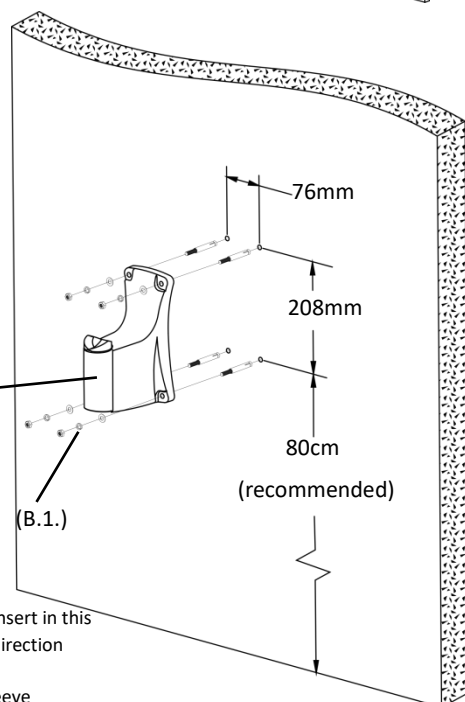
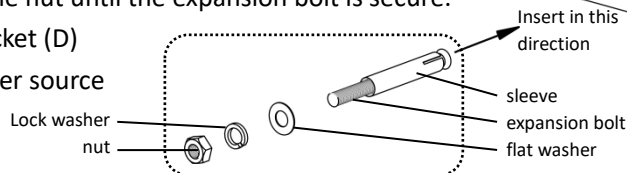
- Using your electric drill, 9,5mm (3/8") drill bit, and bubble level, drill the hole Pattern shown. Making each hole about 2" deep.

Take care to ensure that the pattern is level

- Remove the nut, lock, washer, and flat washer from the expansion bolt (B.1.)
- insert the expansion bolts (with sleeves) into the holes
- Mount the Wall Bracket (D) on to the bolts, then assembled the nut, lock washer, and flatwasher, Tighten the nut until the expansion bolt is secure.

- Hang Hose Reel (C) on wall bracket (D)

- Connect the leader hose to water source

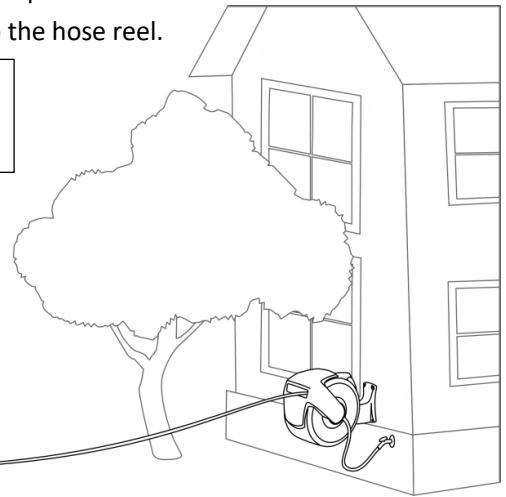


Operating Instructions

3. Pull the hose out to the desired length. The hose will automatically lock in position.
4. To unlock and retract, give the hose a short pull. Walk the hose back to the hose reel.



Caution: Always hold the hose until it completely
Retract into the hose reel



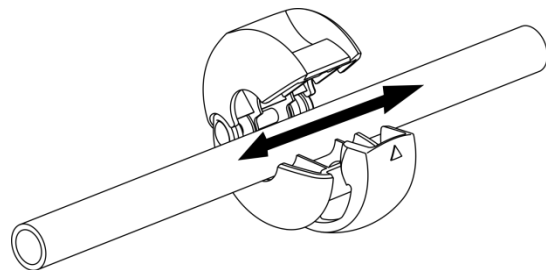
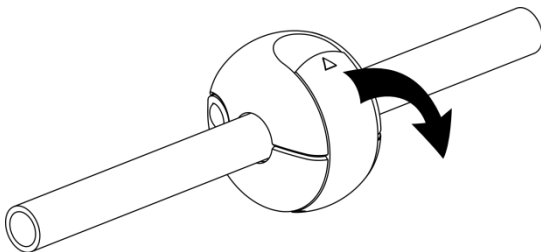
Adjusting the stop-ball

The location of the stop ball can be adjusted to allow more or less hose exposed when fully rewound.

- 1, Pull out the hose to the desired length, ensuring the hose reel is locked (will not rewind).
- 2, Open the latch on the ball and move it to the desired location.
- 3, Re-latch the ball.

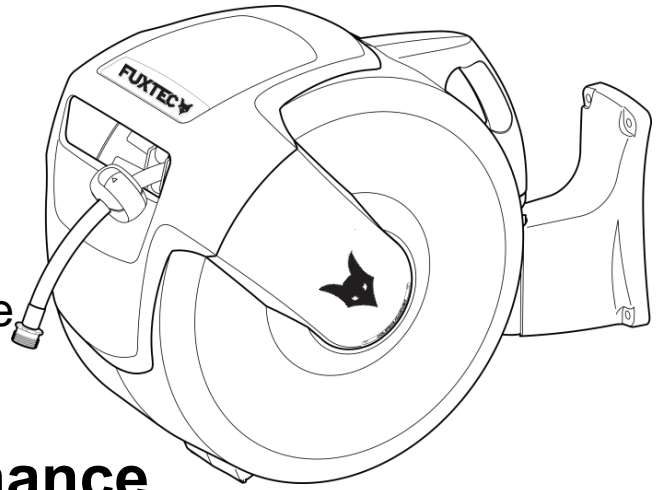


Caution: Always make sure the hose reel is locked before removing the stop ball, and make sure the stop-ball is securely fastened before unlocking the reel.




Care and Maintenance Tips


- Turn off the water source and release the pressure in the hose when not in use.
- To prevent freezing and potential damage to the hose reel, store indoors during winter months.
- Clean the housing and hose using only mild soap and water.



Dévidoir mural enrouleur automatique

Instructions de montage, d'utilisation et de maintenance

 **Attention :** Ce dévidoir n'a pas pour vocation à être utilisé comme source d'eau potable.


 **Attention :** Ne pas ouvrir le boîtier extérieur, sauf indication contraire dans le présent manuel

Déballage

Veuillez vérifier le contenu du paquet

- A. Mode d'emploi
- B. Paquet de matériel
- C. Enrouleur de tuyau
- D. Support mural

Contenu



B.1 X 4 Sets

Couplage

Votre enrouleur est équipé des embouts de tuyau suivants (comprenant des attaches rapides avec buse) :

Buse de pulvérisation
Tuyau d'alimentation
Tuyau d'écoulement
Tuyau d'alimentation
Tuyau d'écoulement

Préparation de vos outils

Avec les outils adaptés, l'installation est plus facile.

Perceuse électrique
3/8" Foret
1/8" foret spiral
Feutre ou crayon de papier
Tournevis cruciforme
Ruban à mesurer
Niveau à bulle
Clé à molette

Le choix du meilleur lieu d'installation

Choisissez le meilleur emplacement de montage 1 pour votre enrouleur de tuyau.



- 1. A proximité de votre lieu de travail de jardinage.** Votre enrouleur est fourni avec un maximum de 30 m de tuyau. Pensez aux endroits où vous avez besoin d'eau et assurez-vous que le tuyau peut effectivement y arriver.
- 2. Près d'un robinet.** Ce dévidoir est équipé d'un tuyau d'alimentation de 2 m, vous devez donc choisir un endroit proche du robinet.
- 3. Sur un mur ou une structure stable.** Il existe de nombreuses possibilités de montage de ce dévidoir sur différentes structures, mais il est important que la structure soit suffisamment solide pour supporter le poids du dévidoir, qui peut atteindre 14,5 kg rempli d'eau.
- 4. À l'ombre.** En installant votre enrouleur de tuyau dans une zone ombragée de votre cour/jardin, vous pouvez réduire les effets nocifs de la lumière du soleil sur l'enrouleur et le tuyau et prolonger la durée de vie de votre produit.

Installation : Lambris en contreplaqué lourd

Si votre revêtement mural est en contreplaqué épais, c'est-à-dire de 12 mm ou plus, vous pouvez monter le support mural directement.

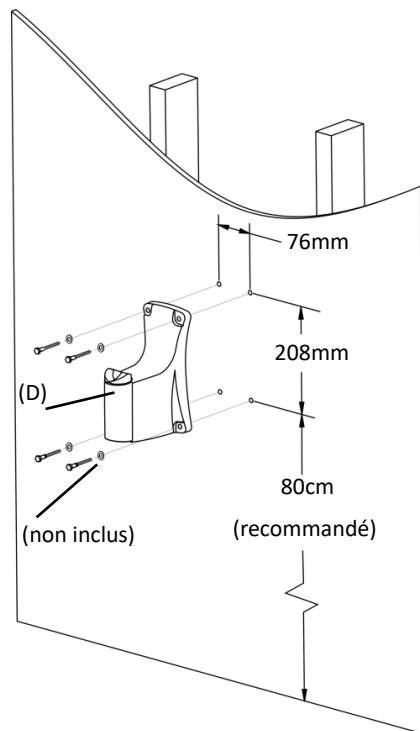


AVERTISSEMENT : Assurez-vous qu'il n'y a pas de fils électriques ou de tuyaux sous tension dans le mur où vous percez.



ATTENTION : Portez une protection oculaire lorsque vous utilisez des outils à poudre, tels qu'une perceuse électrique.

- Percez le trou indiqué comme indiqué sur le dessin avec la perceuse électrique, le foret hélicoïdal de 3 mm et le niveau à bulle. **Assurez-vous que le schéma soit droit.**
- Fixez le support mural (D) au mur avec des vis/disque de 4 mm (B.2.).
- Accrochez l'enrouleur de tuyau (C) au support mural (D)
- Raccordez le tuyau d'alimentation à la source d'eau



Installation : Mur

Utilisez cette méthode pour les murs en pierre ou en brique...



AVERTISSEMENT : Assurez-vous qu'il n'y a pas de fils électriques ou de tuyaux sous tension dans le mur où vous percez.



ATTENTION : Portez une protection oculaire lorsque vous utilisez des outils à poudre, tels qu'une perceuse électrique.

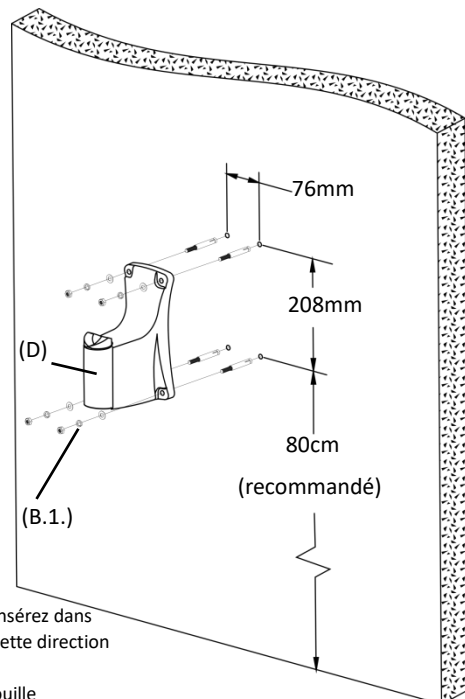
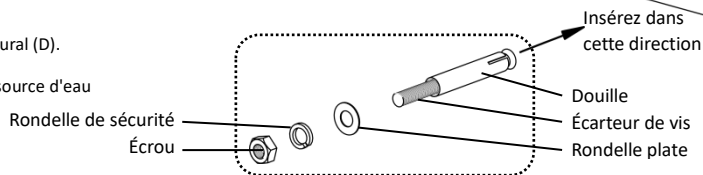
- Percez le trou indiqué sur le dessin avec la perceuse électrique, la perceuse à maçonnerie de 9,5 mm et le niveau à bulle. Chaque trou doit avoir une profondeur de 2".

Veillez à ce que les trous soient bien droits.

- Retirez l'écrou, la rondelle de blocage et la rondelle du boulon d'expansion (B.1.)
- Insérez les boulons d'expansion (avec les manchons) dans les trous.
- Montez le support mural (D) sur les vis, puis montez l'écrou, la rondelle-frein et la rondelle et serrez l'écrou jusqu'à ce que le boulon d'expansion soit serré.

Accrochez le dévidoir (C) sur le support mural (D).

- Raccordez le tuyau d'alimentation à la source d'eau



Mode d'emploi

5. Tirez le tuyau à la longueur souhaitée. Le tuyau se verrouille automatiquement.
6. Pour déverrouiller et rétracter le tuyau, tirez brièvement sur le tuyau et ramenez-le vers l'enrouleur



Attention: toujours tenir le tuyau fermement jusqu'à ce qu'il soit complètement rétracté dans l'enrouleur.



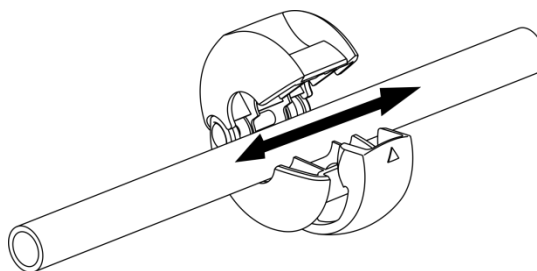
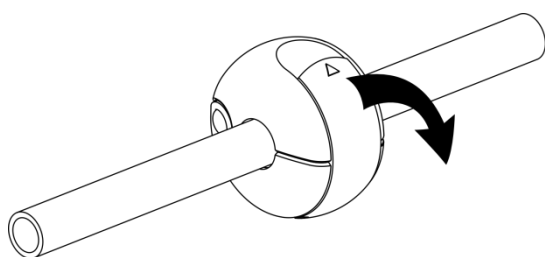
Réglage de la boule d'arrêt

La position de la boule d'arrêt peut être réglée de manière à ce que plus ou moins de longueur de tuyau dépasse après un enroulement complet.

1. Tirez le tuyau à la longueur souhaitée et assurez-vous que l'enrouleur est verrouillé (pas de rembobinage).
2. Ouvrez le dispositif de verrouillage de la boule et la déplacer dans la position souhaitée.
3. Réengagez la boule d'arrêt.



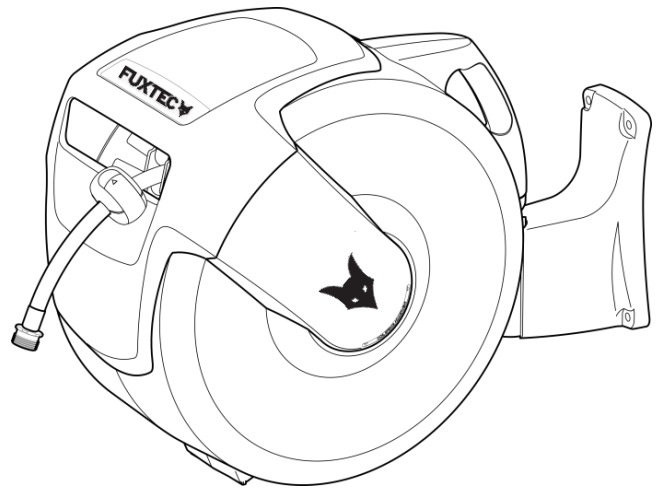
Attention : assurez-vous toujours que l'enrouleur de tuyau soit verrouillé avant de retirer la boule d'arrêt et assurez-vous que celle-ci soit bien fixée avant de déverrouiller l'enrouleur.



Conseils d'entretien et de maintenance

- Fermez la source d'eau et relâchez la pression du tuyau lorsqu'il n'est pas utilisé.
- Pour éviter le gel et d'éventuels dommages au dévidoir, stockez le dévidoir à l'intérieur pendant l'hiver.
- Nettoyez le boîtier et le tuyau uniquement avec de l'eau et du savon doux.

Si vous avez des problèmes d'utilisation ou d'installation de ce produit, veuillez contacter le service clientèle. Vous pouvez nous joindre par e-mail à info@fuxtec.fr



Avvolgitubo automatico

Installazione, uso e manutenzione



Attenzione: questo avvolgitubo non è destinato ad essere utilizzato come fonte di acqua potabile.



Attenzione: Non aprire l'involucro esterno a meno che non sia specificato in questo manuale.

Disimballaggio

Si prega di controllare il contenuto della confezione

- A. Istruzioni per l'uso
- B. Pacchetto hardware
- C. Avvolgitubo
- D. Supporto a parete

Pacchetto hardware
Contenuto



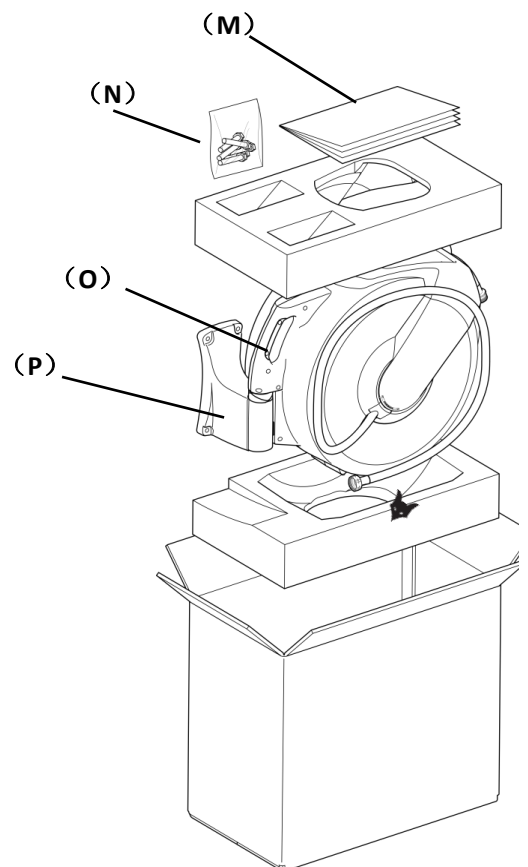
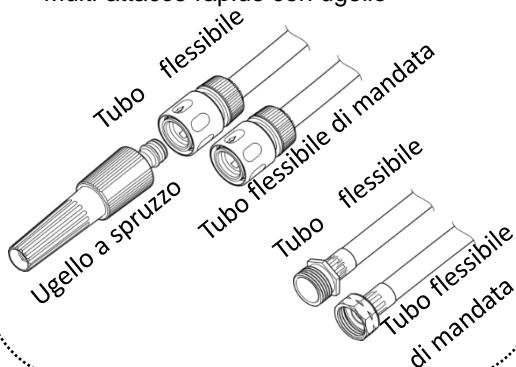
B.1 X 4 Set

Manicotti

Il vostro avvolgitubo è stato prodotto con una delle seguenti estremità del tubo

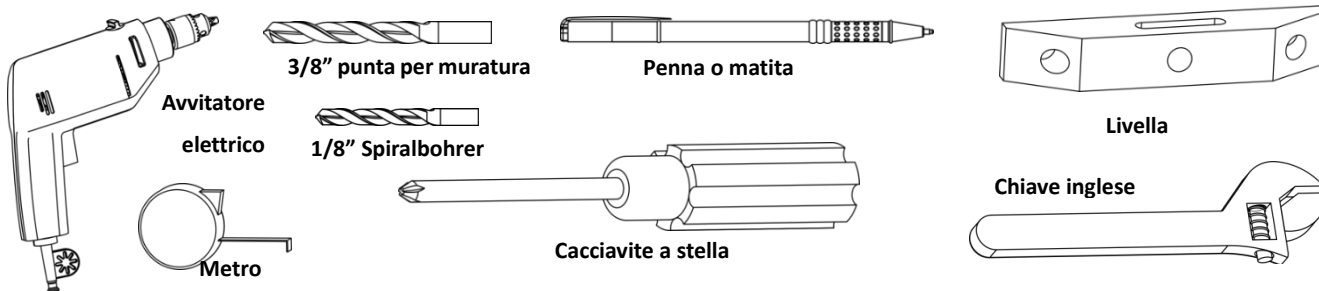
-configurazioni:

Multi-attacco rapido con ugello



Preparazione degli strumenti

Con gli strumenti giusti, l'installazione è.... ancora più facile....



Scelta della migliore posizione di montaggio

Scegliete la posizione di montaggio migliore per l'avvolgitubo.



- 1. vicino al luogo di lavoro.** L'avvolgitubo viene fornito con fino a 30 m di tubo. Pensate a dove avete bisogno di acqua e assicuratevi che il tubo possa effettivamente arrivarci.
- 2. vicino a un rubinetto.** Questo avvolgitubo viene fornito con un tubo di alimentazione di 2 m, quindi si dovrebbe scegliere un posto vicino al rubinetto.
- 3. su una parete o struttura robusta.** Ci sono molte opzioni per il montaggio di questo avvolgitubo su diverse strutture, ma è importante che la struttura sia abbastanza robusta da sostenere il peso dell'avvolgitubo fino a 14,5 kg riempito d'acqua.
- 4. all'ombra.** Montando l'avvolgitubo in un'area ombreggiata del vostro giardino/giardino, potete ridurre gli effetti dannosi della luce solare sull'avvolgitubo e sul tubo e prolungare la vita del vostro prodotto.

Installazione: Su pannello di compensato pesante

Se la vostra pannellatura a parete è in compensato spesso, 1/2" (12 mm) o più, potete montare direttamente la staffa a parete.

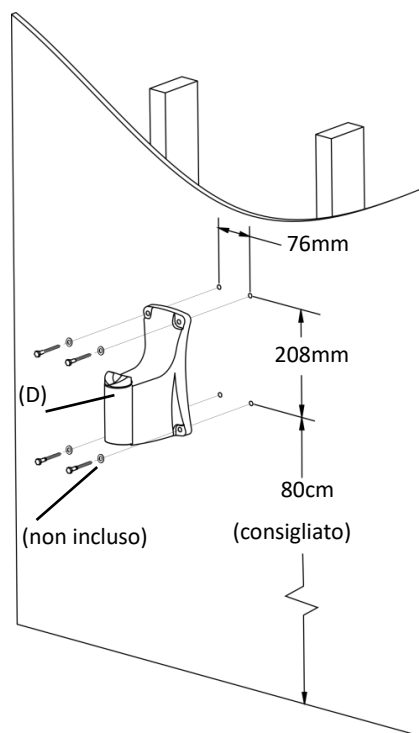


ATTENZIONE: Assicurarsi che non ci siano cavi elettrici sotto tensione o tubazioni nella parete dove si sta forando.



ATTENZIONE: Indossare una protezione per gli occhi quando si utilizzano utensili in polvere, come ad esempio un trapano elettrico.

1. Praticare il modello di foro mostrato utilizzando il trapano elettrico, la punta da 3 mm (1/8"), la punta di torsione e la livella. **Assicurarsi che il modello sia dritto.**
2. fissare il supporto a parete (D) alla parete con viti da 4mm/rondella (B.2.).
3. appendere l'avvolgitubo (C) al supporto a parete (D).
4. collegare il tubo di alimentazione alla fonte d'acqua.



Installazione: Muratura

Utilizzare questo metodo per i muri in pietra o mattoni...



ATTENZIONE: Assicurarsi che non ci siano cavi elettrici sotto tensione o tubazioni nella parete dove si sta forando.

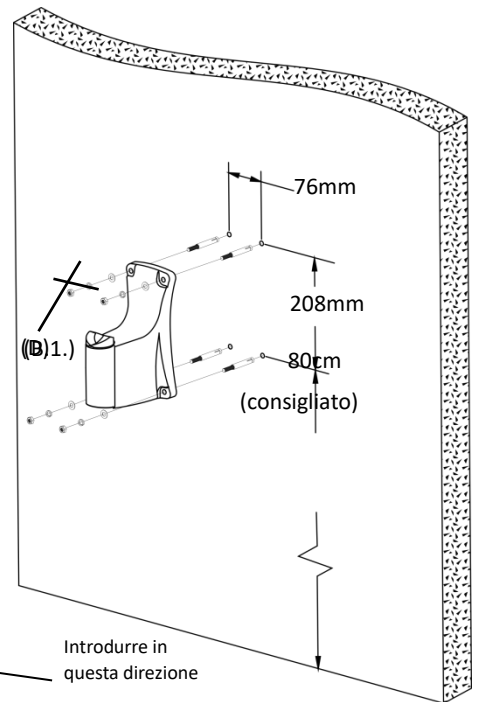
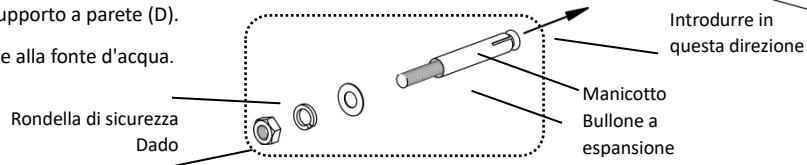


ATTENZIONE: Indossare una protezione per gli occhi quando si utilizzano utensili in polvere, come ad esempio un trapano elettrico..

1. Utilizzando il trapano elettrico, la punta per muratura da 3/8" (9,5 mm) e la livella, eseguire la foratura indicata. Ogni foro deve essere profondo 2".

Assicurarsi che l'allineamento dei fori sia rettilineo.

2. Rimuovere il dado, la rondella di sicurezza e la rondella piatta dal bullone ad espansione (B.1.).
3. Inserire le viti ad espansione (con manicotti) nei fori.
4. Installare la staffa a parete (D) sui bulloni, quindi installare il dado, la rondella di sicurezza e la rondella e serrare il dado fino a quando il bullone ad espansione non è ben stretto.
5. Appendere l'avvolgitubo (C) al supporto a parete (D).
6. Collegare il tubo di alimentazione alla fonte d'acqua.



Istruzioni per l'uso

7. Estrarre il tubo flessibile alla lunghezza desiderata. Il tubo si bloccherà automaticamente in posizione.
8. Tirare brevemente il tubo flessibile per sbloccarlo e ritrarlo e guidarlo di nuovo verso l'avvolgitubo.



Attenzione: Tenere sempre il tubo flessibile fino a quando non è completamente represso nell'avvolgitubo.



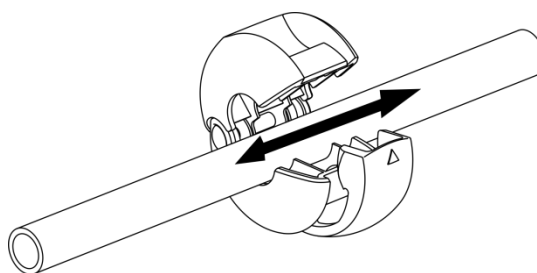
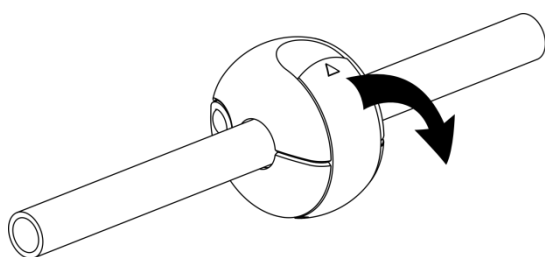
Regolazione della sfera di arresto

La posizione della sfera di arresto può essere regolata in modo da consentire la sporgenza di più o meno lunghezza del tubo flessibile dopo che è stato completamente riavvolto. 1.

1. Estrarre il tubo flessibile alla lunghezza desiderata e assicurarsi che l'avvolgitubo sia bloccato (nessun riavvolgimento).
 2. Aprire il blocco a sfera e spostarlo nella posizione desiderata. 3.
- Rimettere a posto la palla di stop.



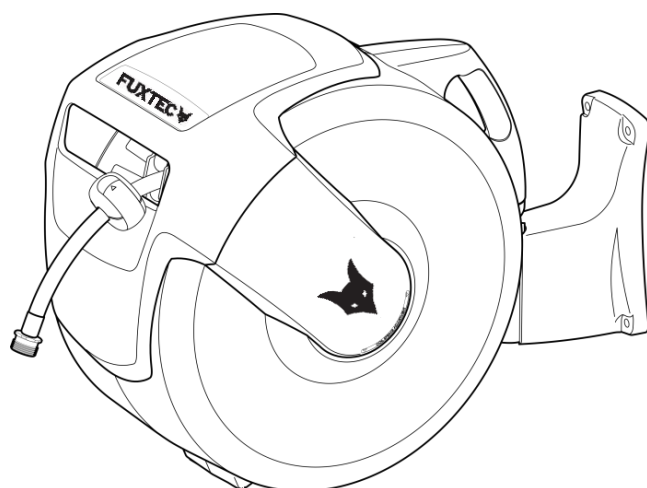
Attenzione: assicurarsi sempre che l'avvolgitubo sia bloccato prima di rimuovere la sfera di arresto e assicurarsi che la sfera di arresto sia fissata saldamente prima di sbloccare l'avvolgitubo.



Consigli per la cura e la manutenzione

- Spegnere la fonte d'acqua e scaricare la pressione dal tubo quando non è in uso.
- Per evitare il congelamento e possibili danni all'avvolgitubo, conservare l'avvolgitubo al chiuso durante i mesi invernali.
- Pulire l'alloggiamento e il tubo flessibile solo con acqua e sapone neutro.

In caso di problemi con l'uso o il montaggio di questo prodotto, si prega di contattare il servizio clienti. Potete contattarci telefonicamente al numero +49 (0)07032/9560888 o via e-mail all'indirizzo info@fuxtec.it



Carrete de manguera automático

WSA20/30

Instalación, uso y mantenimiento



Advertencia: Este carrete de manguera no está destinado a ser utilizado como fuente de agua potable.



Precaución: No abra la carcasa exterior a menos que se especifique en este manual.

Desembalaje

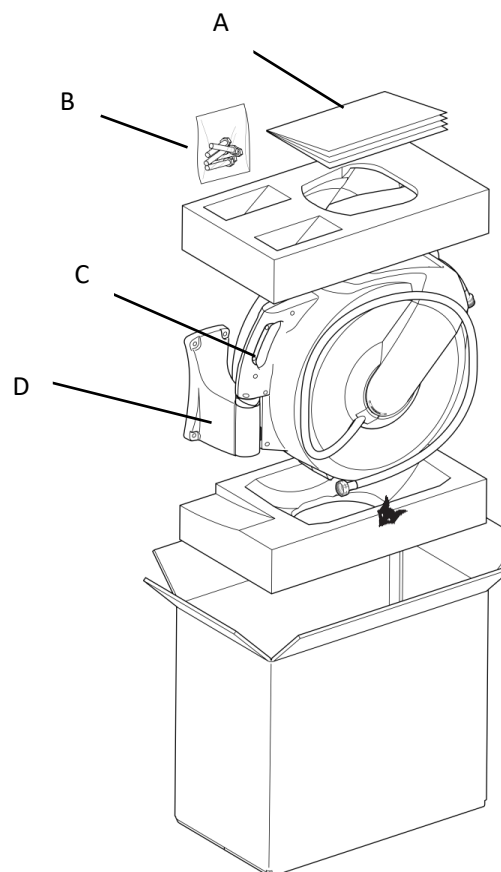
Por favor, controle el contenido del paquete

- A. Instrucciones de uso
- B. Paquete de hardware
- C. Carrete de manguera
- D. Soporte de pared

Contenido Paquete



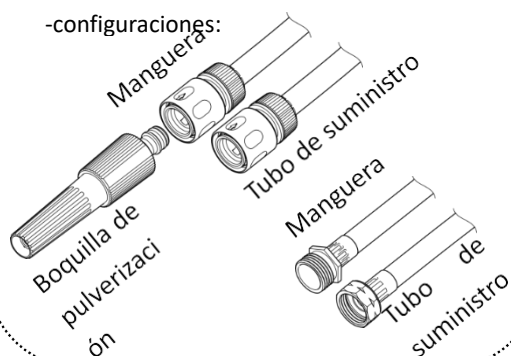
B.1 X 4 set.



Mangas

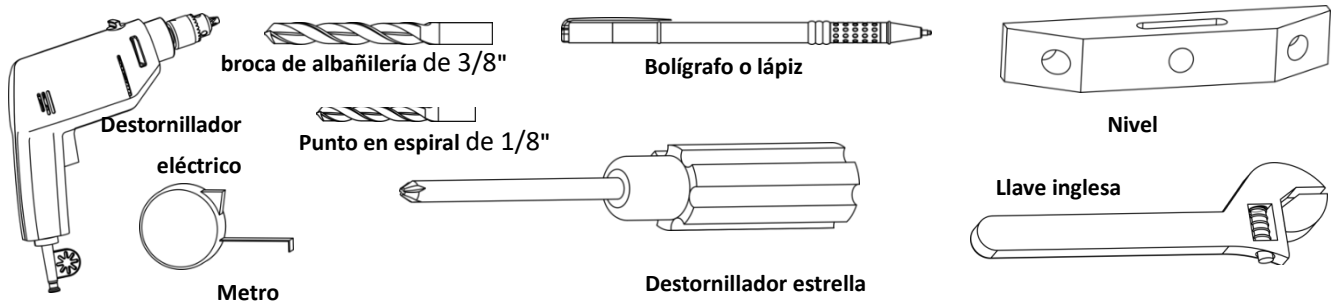
El carrete de la manguera se ha fabricado con uno de los siguientes extremos del tubo

-configuracions:



Preparación de herramientas

Con las herramientas adecuadas, la instalación es... aún más fácil...



Elegir la mejor posición de montaje

Elija la mejor posición de montaje para el carrete de la manguera.



1. proximidad al lugar de trabajo. El carrete de manguera viene con hasta 30m de tubería. Piense en dónde necesita el agua y asegúrese de que la manguera realmente pueda llegar allí.

2. Cerca de un grifo. Este carrete de manguera viene con una tubería de suministro de 2 m, por lo que debe elegir un lugar cerca del grifo.

3. en una pared o estructura resistente. Hay muchas opciones para montar este carrete de manguera en diferentes estructuras, pero es importante que la estructura sea lo suficientemente resistente como para soportar el peso del carrete de manguera de hasta 14,5 kg lleno de agua.

4. a la sombra. Al montar el carrete de manguera en un área sombreada del jardín, puede reducir los efectos nocivos de la luz solar en el carrete de manguera y extender la vida de su producto.

Instalación: **En panel de madera contrachapada gruesa** Si los paneles de su pared están hechos de madera contrachapada gruesa, 1/2 "(12 mm) o más, puede montar el soporte directamente en la pared.

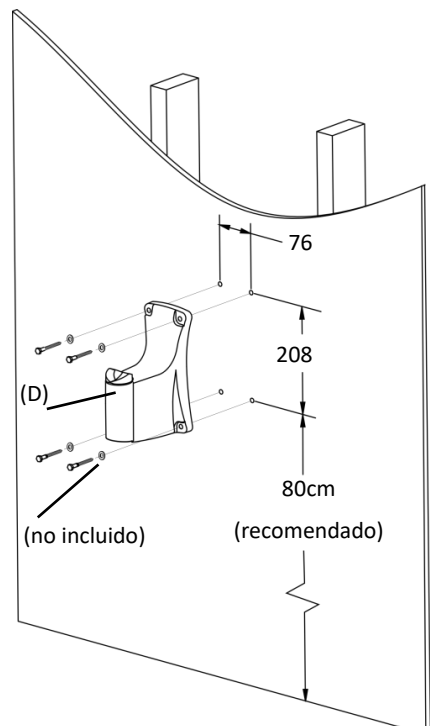


PRECAUCIÓN: Asegúrese de que no haya cables eléctricos activos o tuberías en la pared donde está perforando.



PRECAUCIÓN: Uso protección ocular cuando use herramientas en polvo, como un taladro eléctrico.

1. Perfore el patrón de agujero que se muestra utilizando el taladro eléctrico, la punta de 3 mm (1/8"), la broca de torsión y el nivel. **Asegúrese de que el modelo sea recto.**
2. fije el soporte a la pared (D) con tornillos de 4 mm / arandela (B.2.).
3. Cuelgue el carrete de la manguera (C) en el soporte de pared (D).
4. Conecte la tubería de suministro a la fuente de agua.



Instalación: Albañilería

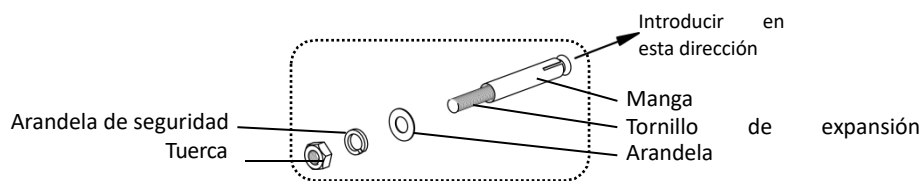
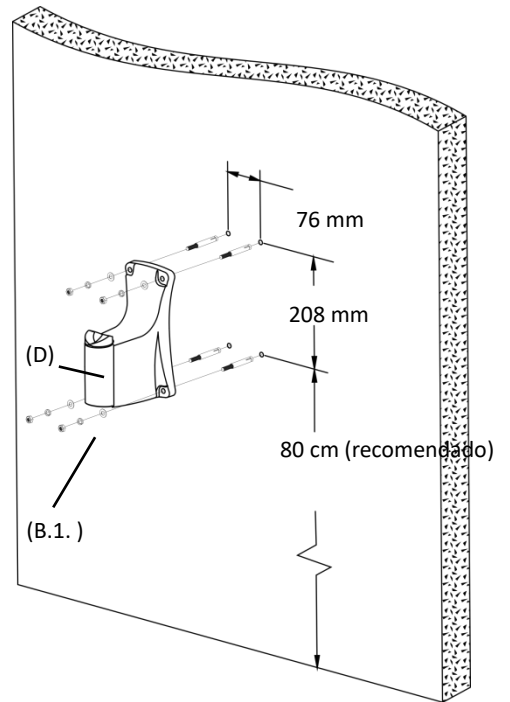
Utilice este método para paredes de piedra o ladrillo...



PRECAUCIÓN: Asegúrese de que no haya cables eléctricos activos o tuberías en la pared donde está perforando.



ADVERTENCIA: Use protección ocular cuando use herramientas en polvo, como un taladro eléctrico.



1. Utilizando el taladro eléctrico, la broca de albañilería de 3/8" (9,5 mm) y nivel, realice la perforación indicada. Cada agujero debe tener una profundidad de 2".

Asegúrese de que la alineación de los orificios sea recta.

2. Retire la tuerca, la arandela de seguridad y la arandela plana del tornillo de expansión (B.1.).

3. Inserte los tornillos de expansión (con mangas) en los agujeros.

4. Instale el soporte de pared (D) en los tornillos, luego instale la tuerca, la arandela de seguridad y la arandela y apriete la tuerca hasta que el tornillo de expansión esté apretado.

5. Cuelgue el carrete de la manguera (C) en el soporte de pared (D).

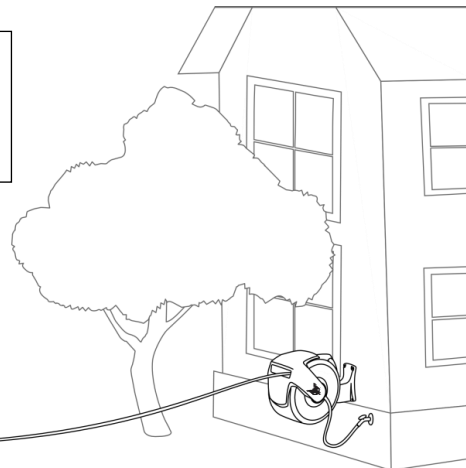
6. Conecte la tubería de suministro a la fuente de agua.

Instrucciones de uso

1. Extraiga la manguera a la longitud deseada. La tubería se bloqueará automáticamente en su lugar.
2. Tire suavemente la manguera para desbloquearla y replieguela hacia al carrete de la manguera.



Precaución: Mantenga siempre la manguera hasta que esté completamente repliegada en el carrete de la manguera.



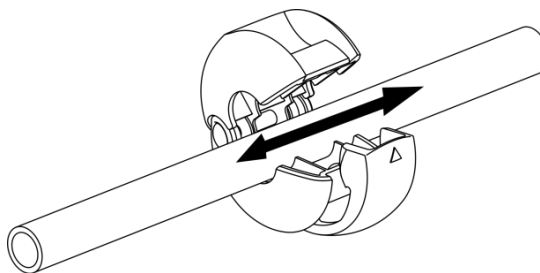
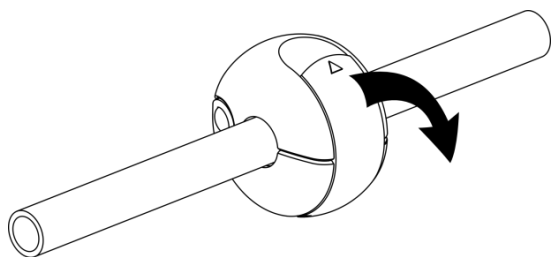
Ajuste de la bola de parada

La posición de la bola de parada se puede ajustar para permitir la proyección de más o menos longitud de la manguera después de que se haya rebobinado por completo.

1. Extraiga la manguera a la longitud deseada y asegúrese de que el carrete de la manguera esté bloqueado (ninguna rebobina).
2. Abra el bloqueo de la bola y muévalo a la posición deseada.
3. Vuelva a colocar la bola de parada en su lugar.



Precaución: Siempre asegúrese de que el carrete de la manguera esté bloqueado antes de quitar la bola de parada y asegúrese de que la bola de parada esté bien fijada antes de desbloquear el carrete de la manguera.



Consejos de cuidado y mantenimiento

- Apague la fuente de agua y suelte la presión de la manguera cuando no esté en uso.
- Para evitar la congelación y el posible daño al carrete de la manguera, guarde el carrete de la manguera en el interior durante los meses de invierno.
- Limpie la carcasa y la manguera solo con agua y jabón neutral.

Si tiene algún problema con el uso o montaje de este producto, póngase en contacto con el servicio de atención al cliente. Puede contactarnos por correo electrónico a spain@fuxtec.com

