

FUXTEC

Manual de instrucciones original


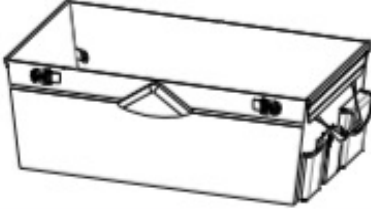
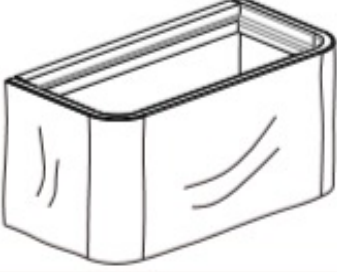
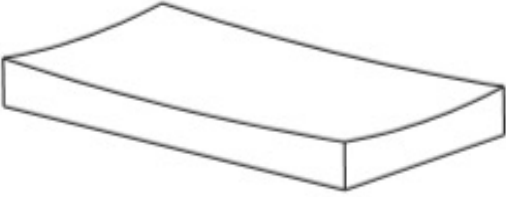
Carrito plegable FX-CT850

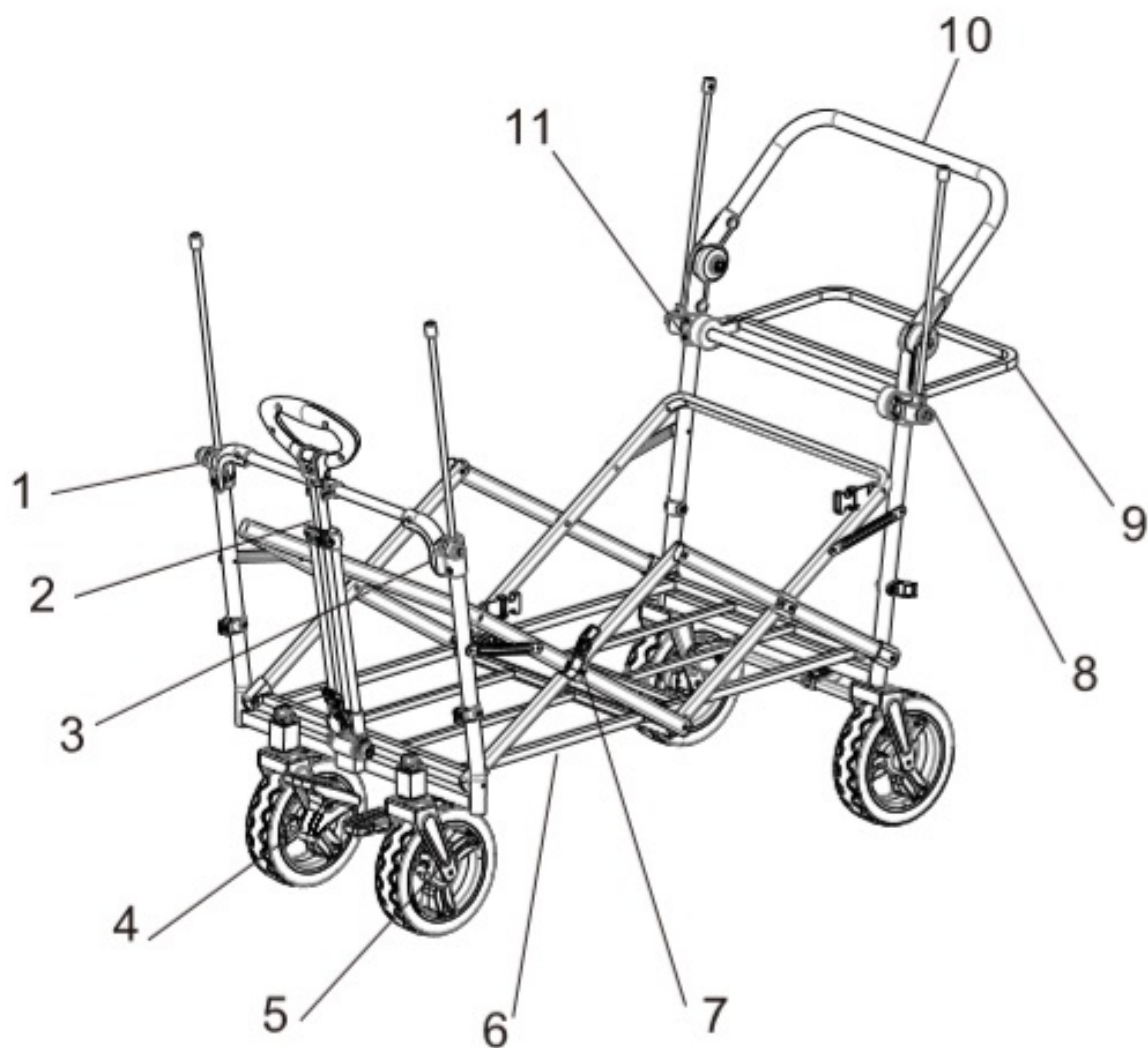


ATENCIÓN: Antes del uso, lea atentamente el manual de instrucciones que contiene toda la información importante y las instrucciones de seguridad que deben seguirse para el uso correcto de este aparato.

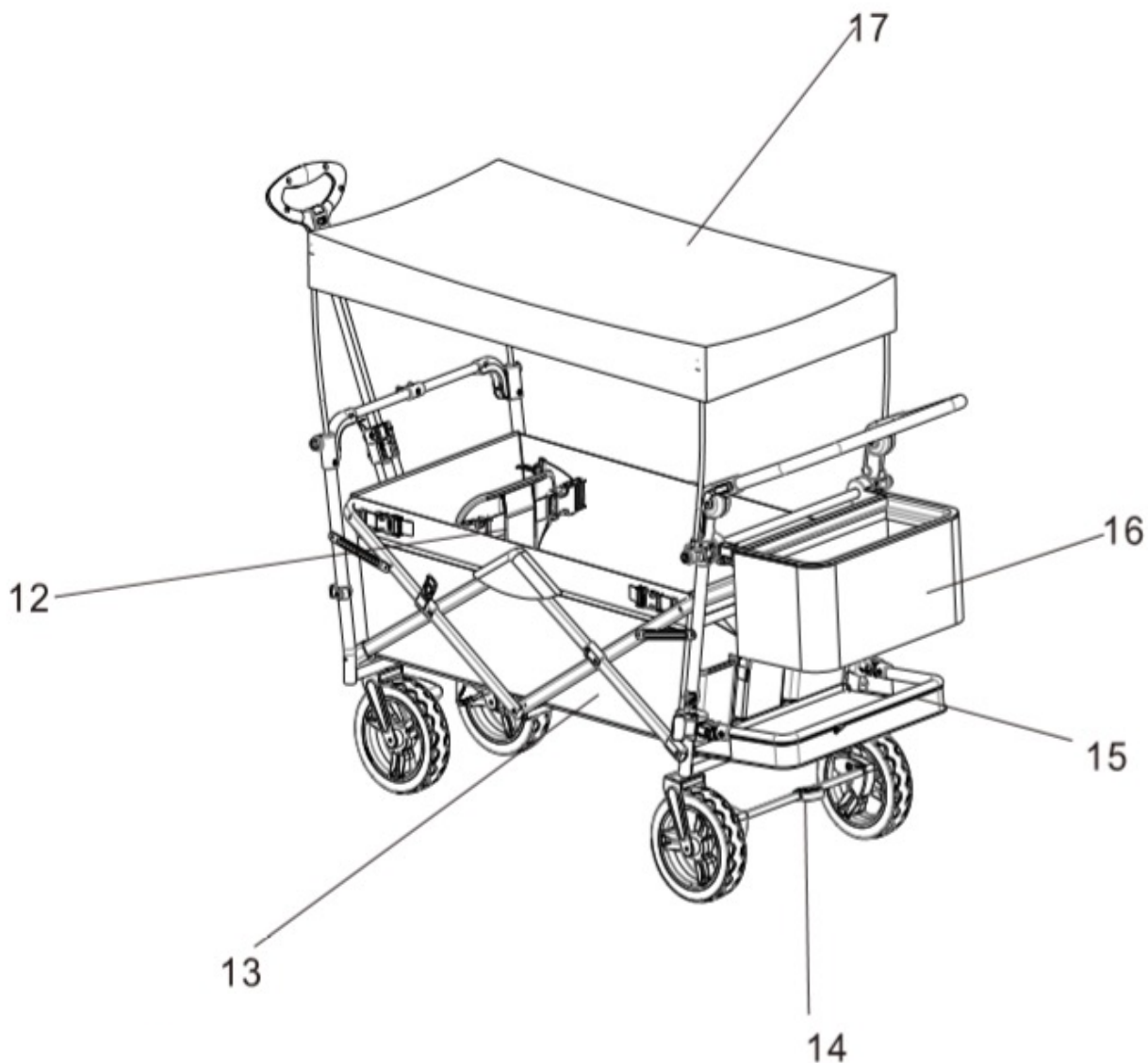
FUXTEC GmbH
KAPPSTR.69 , 71083 HERRENBERG - GÜLTSTEIN , GERMANY

Contenido de la caja

	<p>1. Bastidor</p>
	<p>2. Cabina</p>
	<p>3. Bolsa de transporte trasera</p>
	<p>4. Cubierta: protección contra el sol</p>



1. Varilla delantera derecha de la cubierta del parasol
2. Colocación de la empuñadura
3. Varilla delantera izquierda de la cubierta del parasol
4. Rueda delantera derecha
5. Rueda delantera izquierda
6. Bastidor inferior
7. Cierre semiautomático
8. Varilla de la cubierta del techo solar trasero izquierdo.
9. Componente del bastidor trasero
10. Bastidor trasero Push/pull
11. Varilla de la cubierta del techo solar trasero derecho

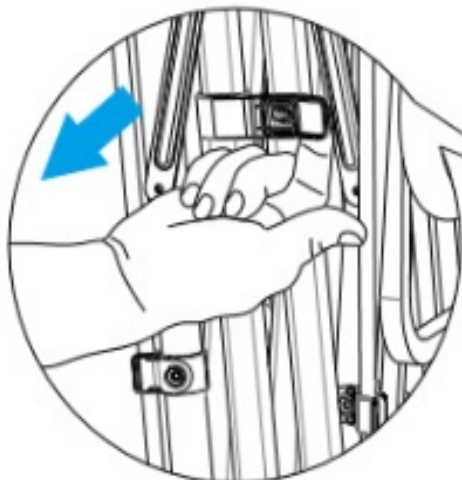


- 12. Cinturón de seguridad (opcional)
- 13. Bolsillo del asiento
- 14. Freno de estacionamiento
- 15. Accesorios para la ampliación de la cabina (opcional)
- 16. Bolsa de carga trasera
- 17. Parasol

1

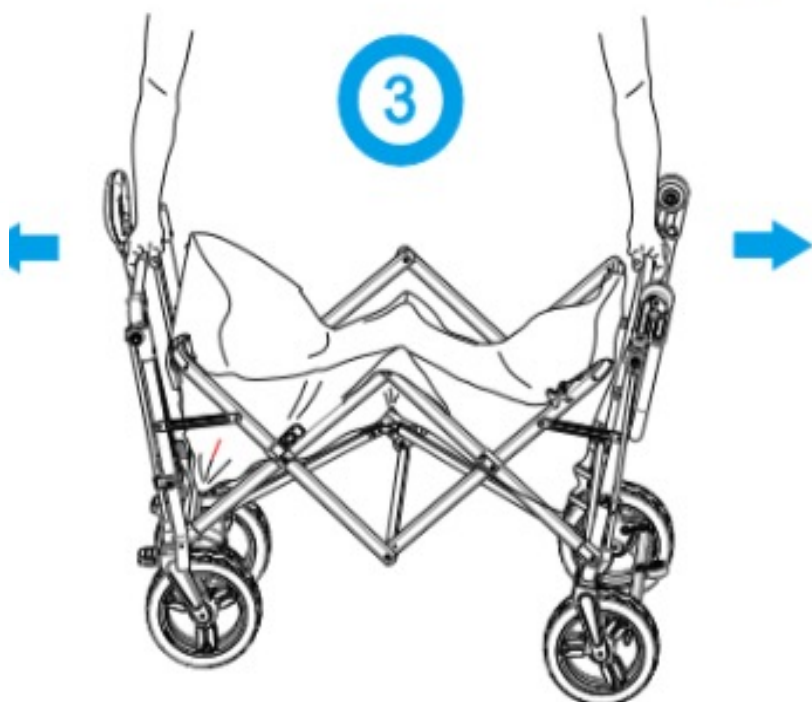


2



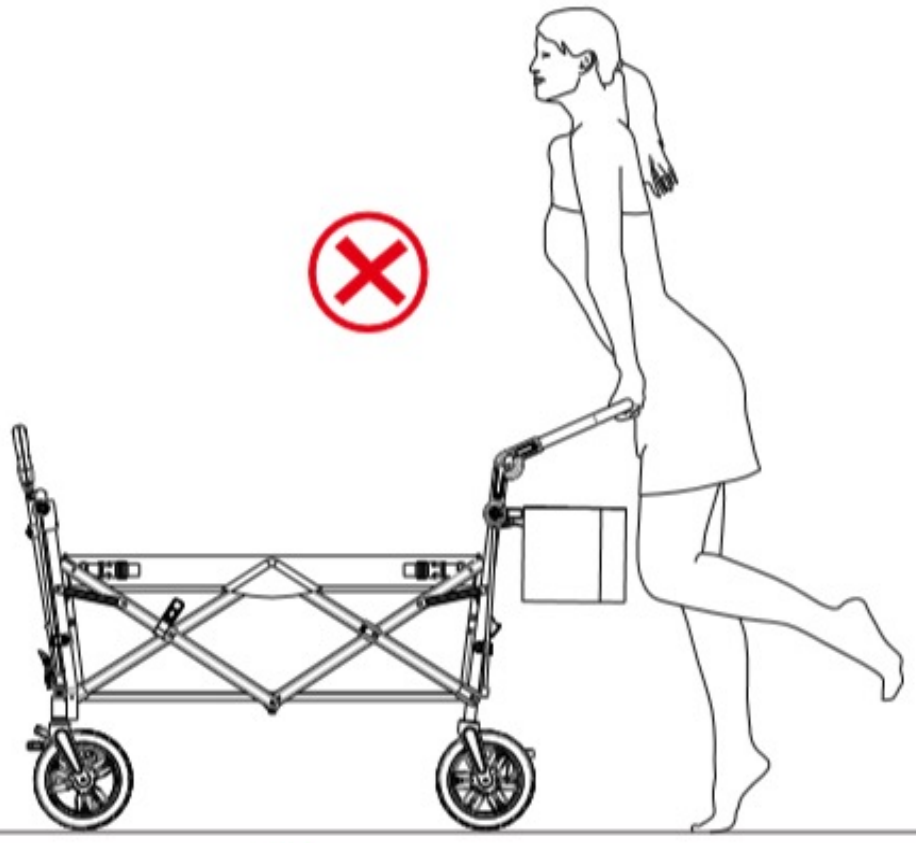
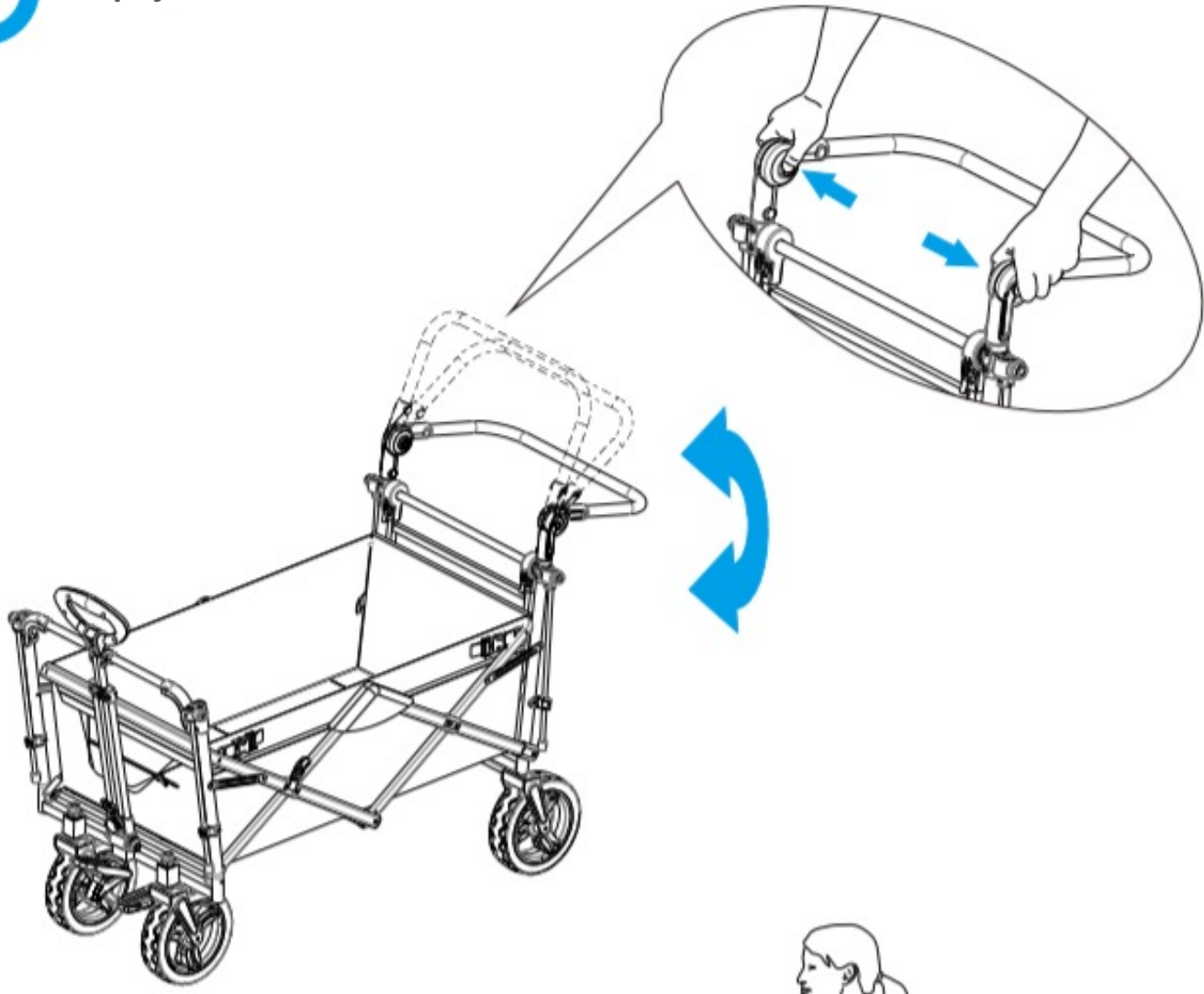
Incline suavemente el pasador de bloqueo semiautomático.

3



4

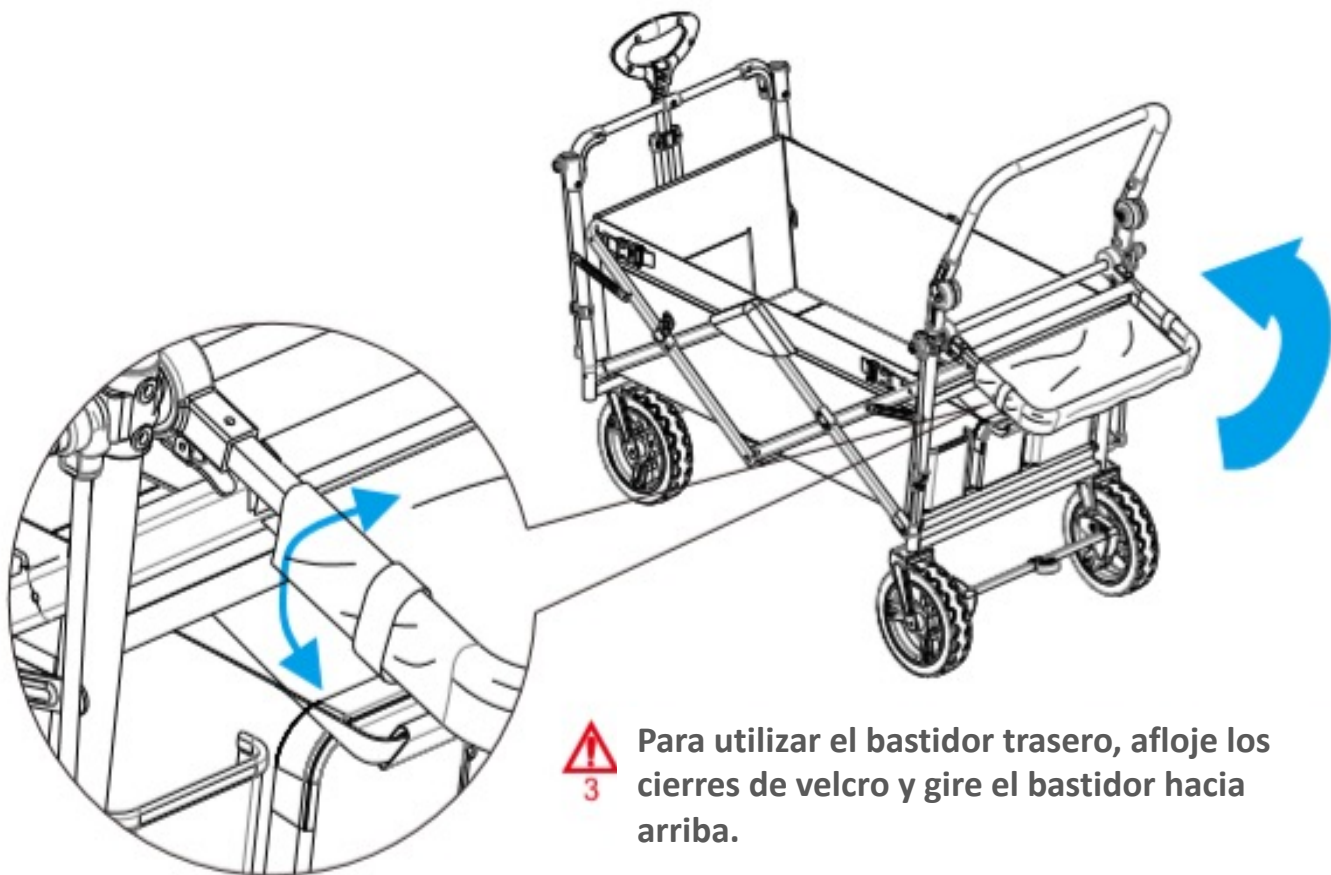
Empujar/retirar el bastidor



Comportamiento peligroso.
No repetir.

5

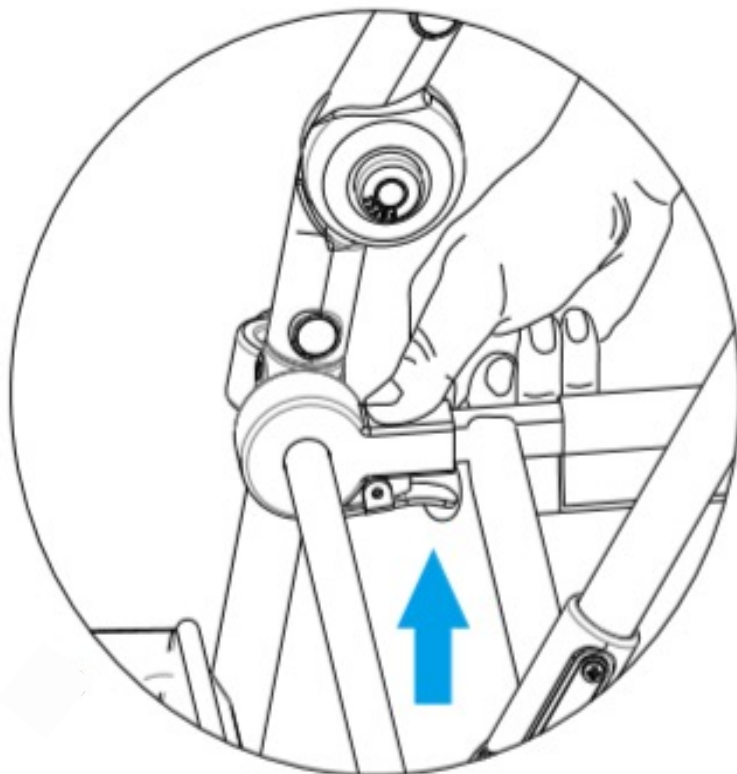
Bastidor trasero



Para utilizar el bastidor trasero, afloje los cierres de velcro y gire el bastidor hacia arriba.

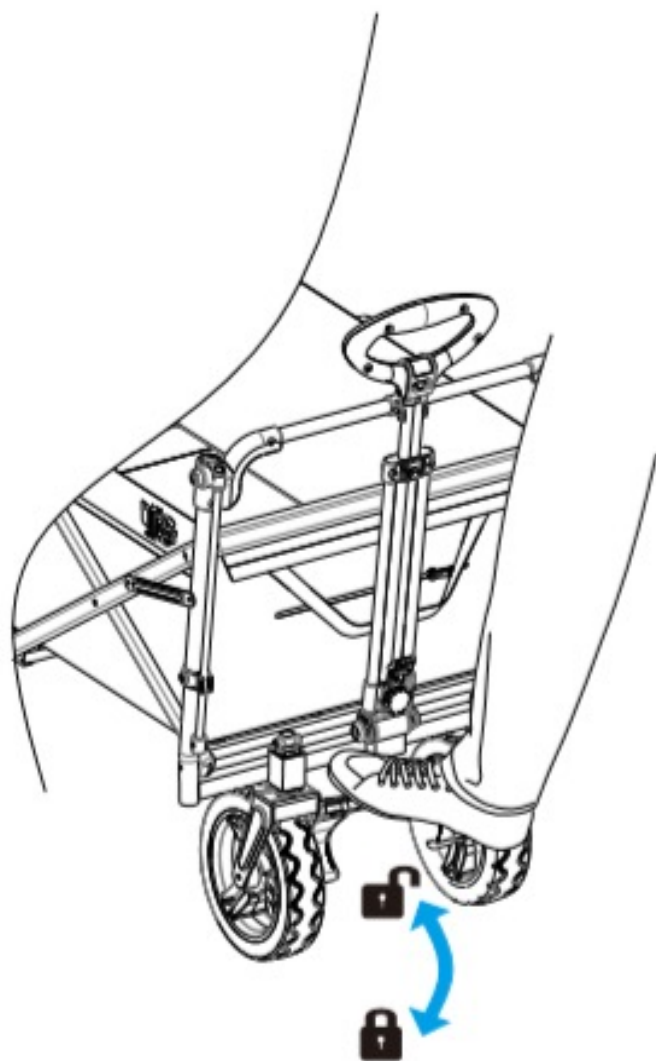
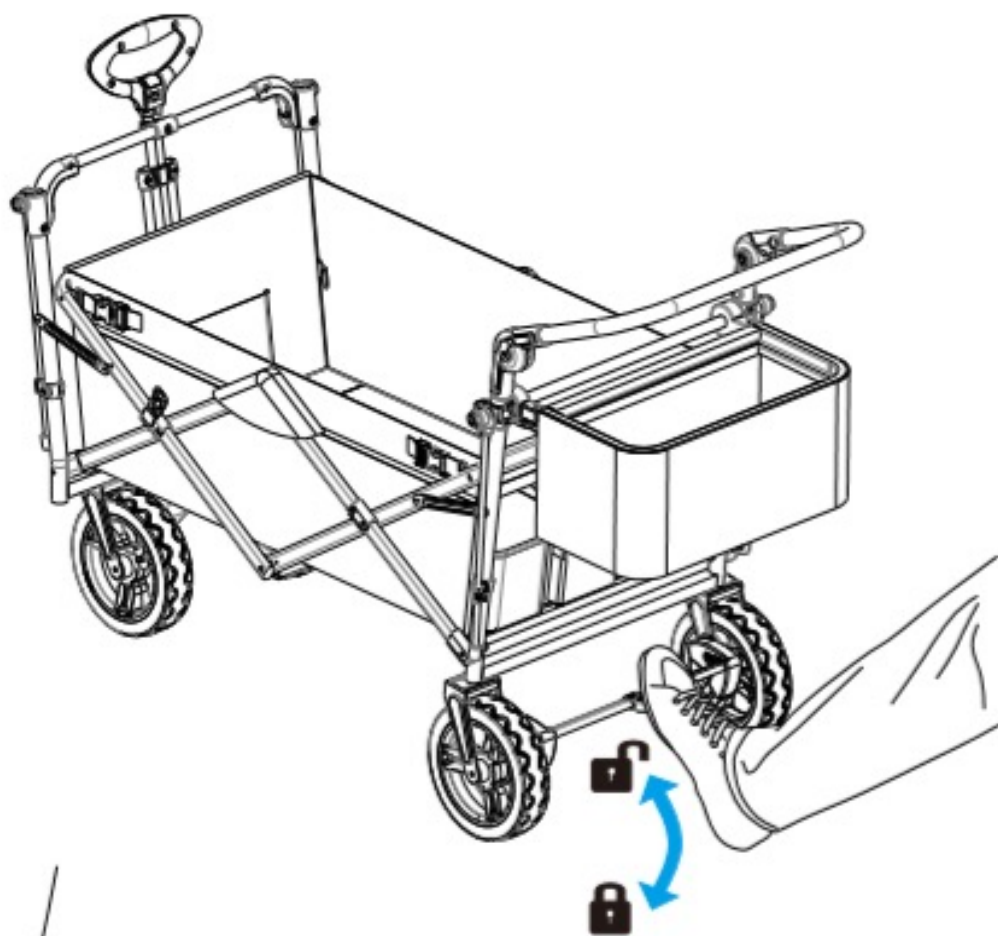


Para plegar el bastidor trasero, presione los clips metálicos de ambos lados.



6

Freno de estacionamiento trasero

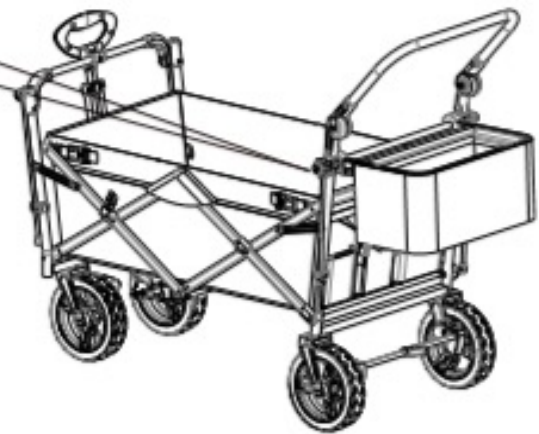
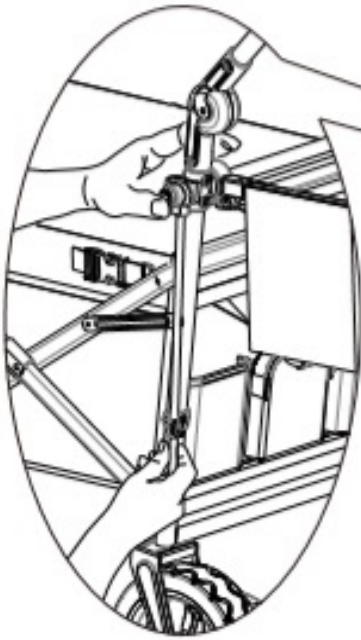


7

Freno de estacionamiento delantero

8

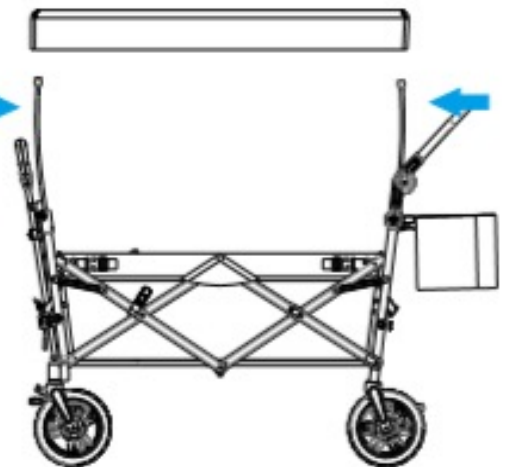
Cubierta solar



Instale las 4 varillas de la cubierta del techo.



Coloque las varillas en su posición normal. Como se muestra en la ilustración (derecha).

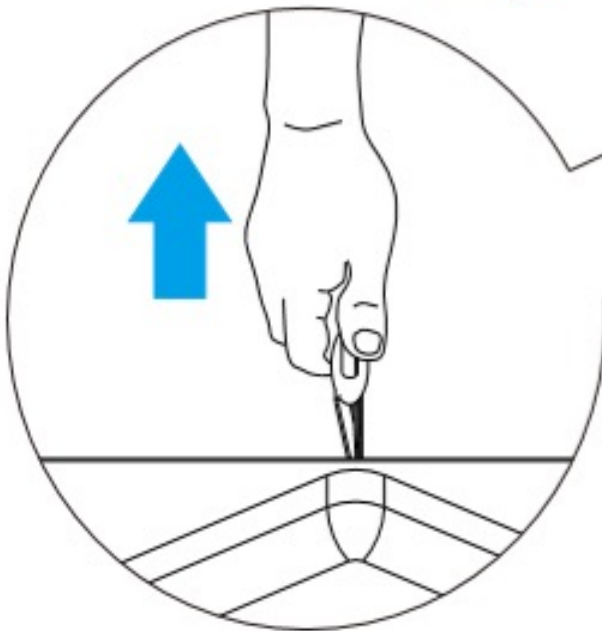
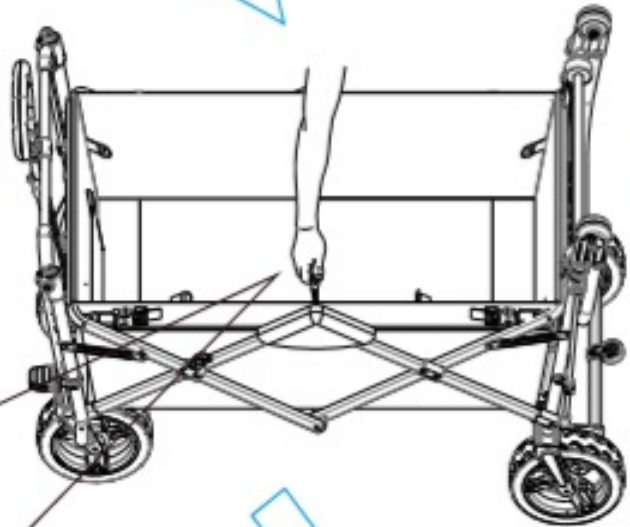


Las varillas del techo apuntan ligeramente hacia dentro para conseguir una mayor tensión en la cubierta.





Vuelva a este estado antes de plegar (cerrar) el carro.



Si tiene elementos de prolongación, retírelos antes de plegar el carrito



10

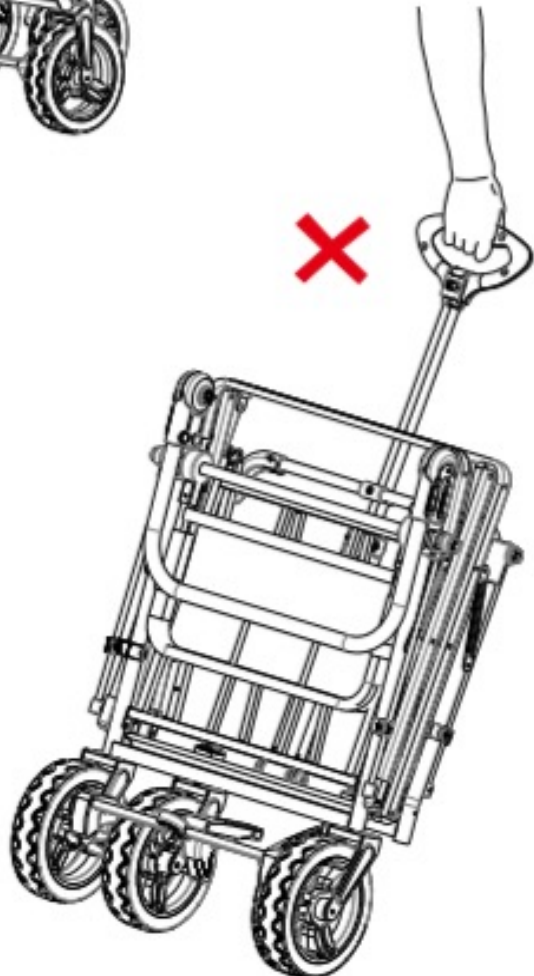
Instrucciones para viajes de corta distancia



Si desea mover el carrito una distancia corta, ajuste el ángulo y tire del carrito desde el bastidor trasero.



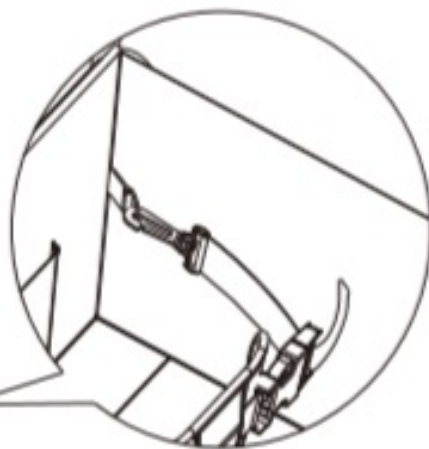
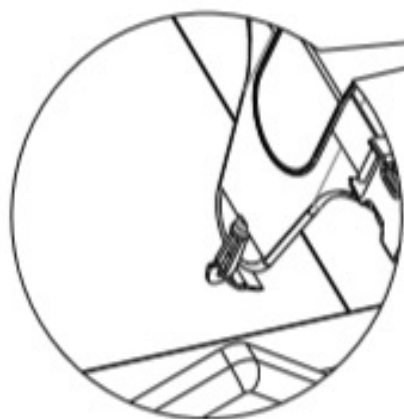
No tire del carrito por la empuñadura delantera de empuje/tirón



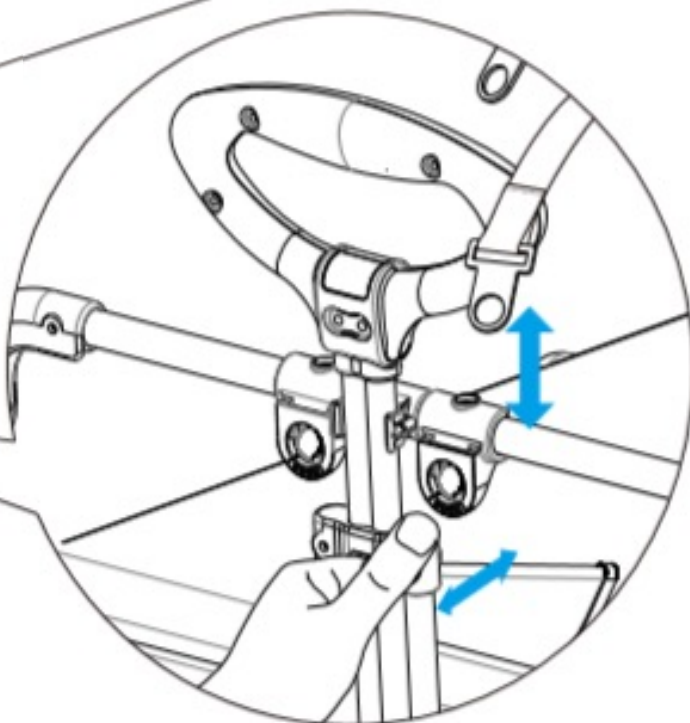
Cinturón de seguridad



Instrucciones sobre el cinturón de seguridad: coloque el cinturón bajo los brazos del niño y fíjelo al carrito. Abroche y ajuste el cinturón de seguridad.

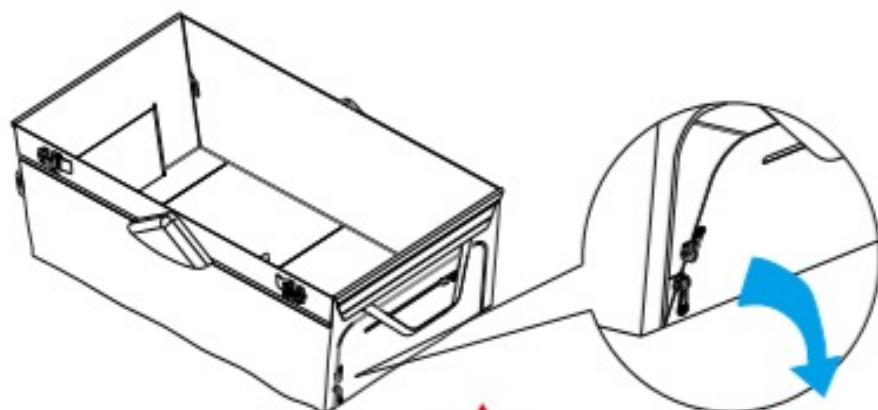


Fije el gancho delantero del cinturón de seguridad al carrito

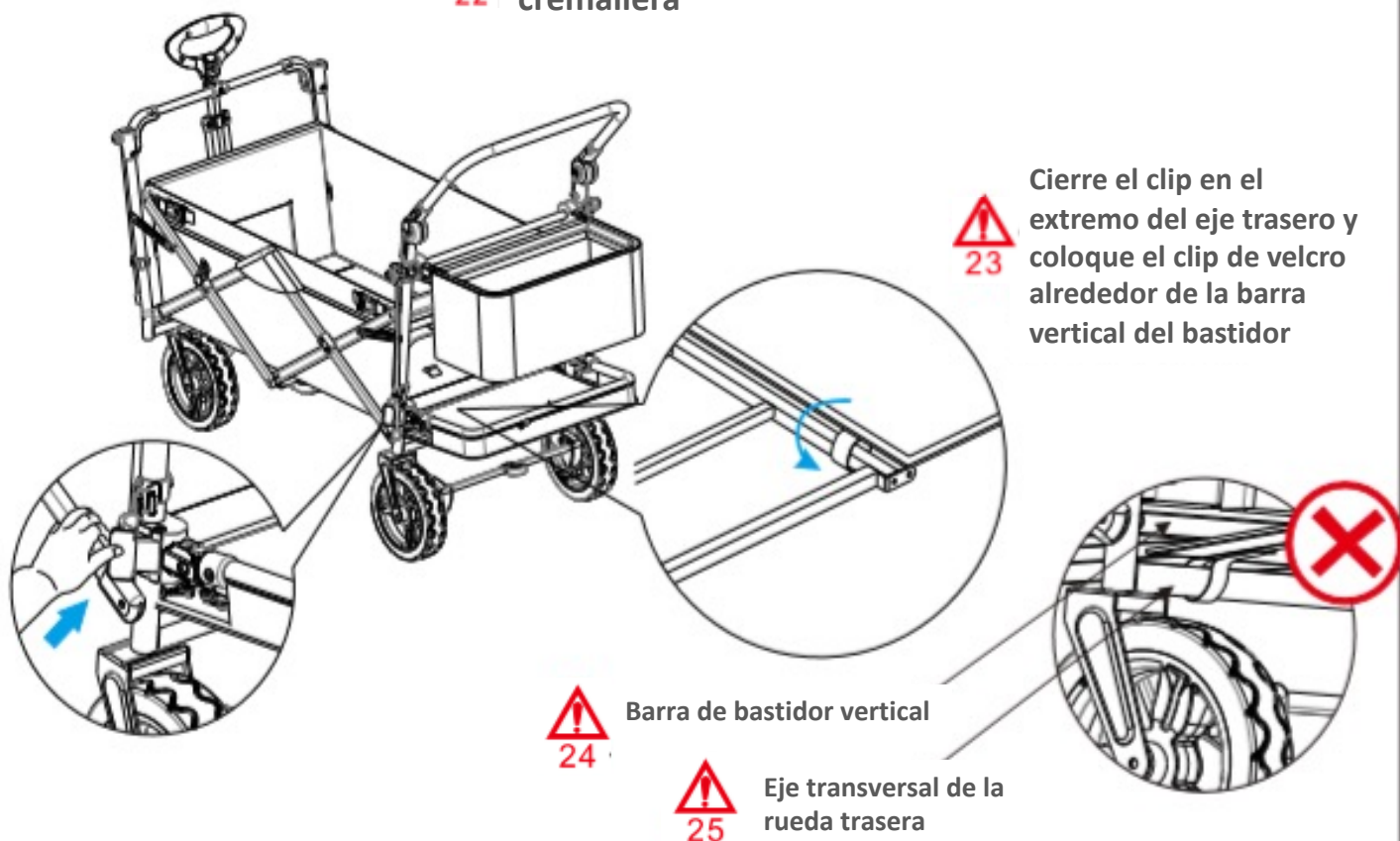



Si utiliza el cinturón de seguridad de 5 puntos, asegúrese de que los arneses/ganchos traseros están fijados en el bastidor.

Elementos de ampliación de la cabina



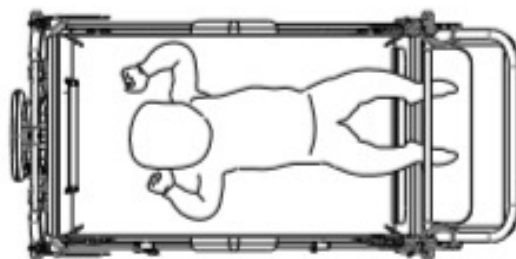
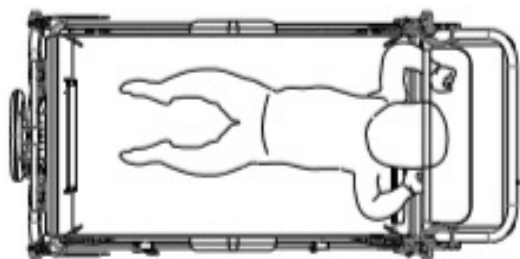
 **22** Para utilizar la extensión de la cabina, abra la cremallera



 **23** Cierre el clip en el extremo del eje trasero y coloque el clip de velcro alrededor de la barra vertical del bastidor

 **24** Barra de bastidor vertical

 **25** Eje transversal de la rueda trasera



Mantenimiento y servicio

1. Para disfrutar de su nuevo CT850 el mayor tiempo posible, cuídalo bien.
2. Compruebe periódicamente el desgaste del producto y los accesorios:
3. Compruebe si las piezas metálicas presentan abolladuras o grietas. No utilice el producto si las piezas metálicas están dañadas.
4. Compruebe regularmente todos los tornillos y apriételos si es necesario. Sustituya inmediatamente los tornillos defectuosos y/o que falten.
5. Compruebe regularmente que las piezas de tela no estén desgastadas, rasgadas o dañadas.
6. Limpie el producto sólo a mano. Utilice agua tibia y un jabón suave/no agresivo. No utilice disolventes.
7. Limpie y lubrique el eje de la rueda al menos una vez al año.
8. Cuando no lo utilice, guárdelo en un lugar seco y cubierto. Evita exponerlo a la luz solar directa durante mucho tiempo.

Accesorios opcionales para carros de transporte plegables:

Los accesorios se pueden encontrar aquí: <https://www.fuxtec.it/carrelli-pieghevoli/accessori/>
O escaneando el siguiente código QR con su smartphone





Advertencias

1. La carga máxima recomendada para este producto no debe superar los 75 kg. El incumplimiento de esta carga puede provocar daños en el producto y riesgo de lesiones para el usuario.
2. No utilice una motocicleta o bicicleta para tirar o transportar este carro. De lo contrario, podría dañar el producto y lesionar al usuario.
3. Se recomienda no transportar objetos calientes (por ejemplo, alimentos) en el habitáculo. Esto podría dañar el producto.
4. La carga máxima de la bolsa en la parte posterior del producto es de 5 kg. Por favor, no exceda esta carga.
5. Este producto no es adecuado para su uso en escaleras o escaleras mecánicas.
6. No deje nunca a un niño solo al alcance de este producto.
7. Este producto sólo debe ser plegado (cerrado) y desplegado (abierto) por adultos. Tenga cuidado con el riesgo de pellizcarse las manos durante la manipulación. Mantenga a los niños alejados del producto.
8. No coloque asientos para niños o equipos similares en el interior. Esta práctica no está aprobada por el fabricante.
9. No modifique este producto. Si lo hace, puede reducir su estabilidad. Los daños causados por modificaciones no están cubiertos por el fabricante.
10. Antes de colocar a los niños en el carrito, accione el freno de estacionamiento.
11. La edad mínima para los niños es de 12 a 72 meses. Además, deben ser capaces de sentarse en el portabebés por sí solos / sin la ayuda de un adulto.
12. Durante el uso, no permita que un niño se suba cuando empuje el carro. Los niños menores de 3 años deben utilizar el dispositivo de cinturón de seguridad.
13. El uso indebido del producto conllevará la exclusión de la garantía. Los daños o lesiones causados por dicho uso son responsabilidad del usuario y no del fabricante. Ejemplo: véase esta sección, uso de un producto dañado, producto o accesorio modificado con piezas de repuesto no homologadas por el fabricante, etc.
14. Antes de utilizarlo, compruebe que el carro ha sido correctamente montado por un adulto.
15. Antes de utilizarlo, compruebe que los dispositivos de bloqueo estén bien apretados.
16. No se siente en el lateral del carro. Existe peligro de vuelco.
17. Cuando transporte niños pequeños, utilice el sistema de retención (cinturones de seguridad).
18. En caso de decoloración, sustituya las piezas afectadas.
19. Lea atentamente este manual de instrucciones y guárdelo en un lugar seguro. Si no sigue estas instrucciones, puede poner en peligro la seguridad de su hijo.